

TM. GEAR REDUCER MOTOR



三山牌小功率齒輪減(變)速馬達

QUIET OPERATIONAL AND HIGH EFFICENCY
FOR THE INDUSTRIAL WORLD



功原機械工業股份有限公司

公司·工廠：台北市北投區立德路120巷16弄3號

TEL：(02)2893-3515 (代表號)

FAX：(02)2895-1957

GONG YUAN MACHINERY INDUSTRIAL CO., LTD.

NO.3 ALLEY 16, LANE 120, LI TE ROAD.

PEI TOU, TAIPEI, TAIWAN R.O.C.

URL:<http://www.motor.com.tw>

Email:gongyuan@ms12.hinet.net

高效率的動力來源

前提：

自動化、省力化、精巧輕薄是產業機械追求之目標，開發生產出體積小、功率高、噪音低、壽命長的馬達，更應是我們追求之目標。

用途：

本公司所開發之各型馬達，適用於各類型工作機具，尤其是輕工業、電子工業、環保、醫療設備、食品、印刷、包裝、紡織、輸送設備等機械母機，用途廣泛。

高品質：內部傳動採用日本 SCM-440 材質精密接合，能耐衝擊和正逆轉負荷。

高效率：進口矽鋼片材質結構，外形鋁合金散熱結構設計，效率高、溫度低。

高精度：整體零件採用 CNC 電腦機具製成，再經由精密儀器測試，尺寸精準無振動及噪音。

高特性：馬達特性採用電腦設備分析，使其運轉效率最佳化，性能充分發揮。

高密閉：出力部位配合軸封，防止齒輪潤滑油回流外洩，造成馬達絕緣損壞。

高價值：產品外觀精美輕巧，使用年限長故障少，安裝方便易保養維護。

配合度：產品自行研發，可接受客戶委託，依據須求訂製特殊規格之馬達。

品牌信賴：本公司長期以來秉持專業生產技術，生產之各機型多達千種，行銷品牌形象佳。

交流齒輪馬達型號說明

齒輪型號

5 - GN - 10 - K

外型尺寸

- 2=60mm 正方
- 3=70mm 正方
- 4=80mm 正方
- 5=90mm 正方

齒輪種類

- GN=一般斜齒
- GU=加強型斜齒
- GM=蝸輪減速機

減速比

- 1/10
- 10 X 表示中間齒輪

軸承種類

- K=滾珠軸承
- B=含油合銅軸承

馬達型號

5 - I - K - 60 - R - GN - C - F

外型尺寸

- 2=60mm 正方
- 3=70mm 正方
- 4=80mm 正方
- 5=90mm 正方

馬達系列

- K 系列
- 煞車皆為RK可逆式馬達

無段變速馬達

電壓、極數

- A=1 φ 110V4P
- B=1 φ 110V2P
- C=1 φ 220V4P
- D=1 φ 110V2P
- S=3 φ 220V/380V
- U=3 φ 單電壓 380V or 440v
- CE=1 φ 240V

機種

- I=感應式
- R=可逆式

出力

- 6=6W
- 15=15W
- 25=25W
- 40=40W
- 60=60W
- 90=90W
- 120=120W

馬達軸形狀

- A=圓軸狀
- GN=一般型斜齒
- GU=加強型斜齒

其它附件

- F=風扇
- M=電磁煞車
- T=端子盒
- P=溫度保護開關
- FF=獨立強制風扇

馬達一般規格

絕緣阻抗	在常溫常溼以額定運轉後線圈及外殼以DC500V高阻計測量，測定值在100MΩ以上
絕緣耐力	在常溫常溼以額定運轉後線圈及外殼以60Hz，1.8KV加入一分鐘無異狀
溫度上昇	在額定運轉後以溫度計測定在55°C以下【附風扇馬達在45°C，電容器組合馬達在60°C以下】
周溫範圍	-10°C~+50°C【電容器組合馬達-10°C~+40°C】

■ 連續運轉馬達 6W

單相感應馬達 110/220V

連續額定



馬達型號		出力	電壓	頻率	極數	轉數	起動轉矩	額定轉矩	電容	最大容許負載
圓軸	齒軸	W	V	Hz	P	RPM	Kg.cm	Kg.cm	μf	
2IK6A-A	2IK6GN-A	6	1 ϕ 100/110	50/60	4	1450/1720	0.43/0.50	0.51/0.97	2.5	25kg
2IK6A-C	2IK6GN-C	6	1 ϕ 200/220	50/60	4	1450/1720	0.41/0.58	0.51/0.97	0.8	25kg
2IK6A-CE	2IK6GN-CE	6	1 ϕ 240	50	4	1200	0.66	0.48	0.8	25kg

2GN□B(K)減速機與2IK6GN馬達直結後之容許轉矩

減速比	3.6	5	6	7.5	10	12.5	15	18	20	25	30	36	40	45	50	60	75	90	120	150	180
迴轉數RPM 60Hz	500	360	300	240	200	144	120	100	90	72	60	50	45	40	36	30	24	20	15	12	10
馬達 / 減速機(中間減速機)																					
2IK6GN/2GN□B(2GN10X)	1.0	1.5	1.8	2.3	3	3.8	4.5	5.4	6.5	7.0	8.3	10	11	12.5	14	16	19	23	25	25	25

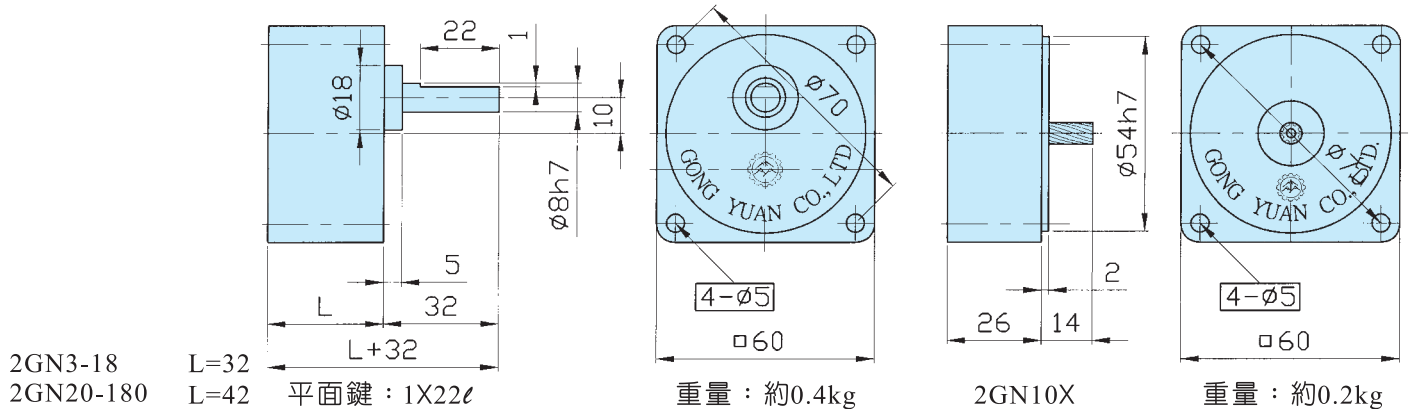
減速機型號中□內放入減速比

迴轉數是以馬達同步轉速為基準(50Hz: 1500rpm; 60Hz: 1800rpm)除以減速比; 實際迴轉速應以負載之大小減少2%~20%

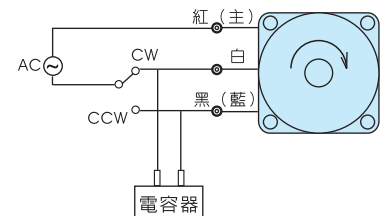
標示■的減速機旋轉方向與馬達旋轉方向相反, 其他則與馬達同方向

減速機尺寸(mm)

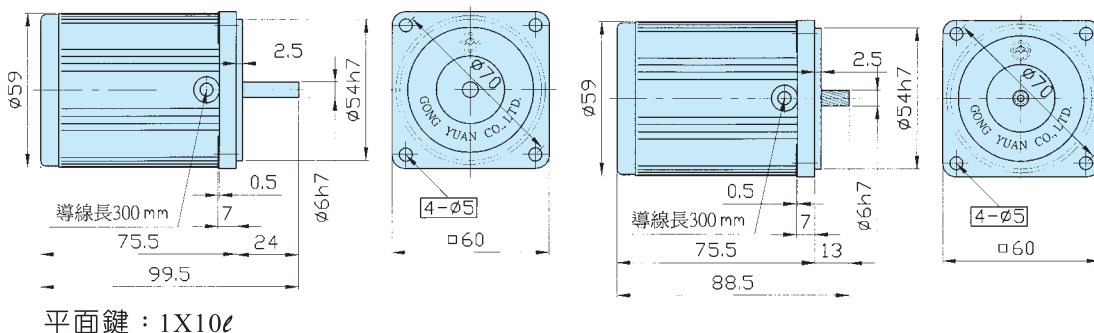
2GN□
2GN□K



單相馬達接線圖 110(220)V



馬達尺寸(mm)



■ 連續運轉馬達 15W

單相感應馬達 110/220V

連續額定



馬達型號		出力	電壓	頻率	極數	轉數	起動轉矩	額定轉矩	電容	最大容許負載
圓軸	齒軸	W	V	Hz	P	RPM	Kg.cm	Kg.cm	μf	
3IK15A-A	3IK15GN-A	15	1 ϕ 100/110	50/60	4	1450/1720	0.79/1.00	1.25/0.92	4.0	50kg
3IK15A-C	3IK15GN-C	15	1 ϕ 200/220	50/60	4	1450/1720	0.81/1.02	0.51/0.92	1.0	50kg
3IK15A-CE	3IK15GN-CE	15	1 ϕ 240	50	4	1200	1.2	1.23	1.0	50kg

3GN□B(K)減速機與3IK15GN馬達直結後之容許轉矩

減速比	3.5	5	7.5	10	12.5	15	18	20	25	30	36	40	50	60	75	90	100	120	150	180
迴轉數RPM 60Hz	500	360	240	200	144	120	100	90	72	60	50	45	36	30	24	20	18	15	12	10
馬達 / 減速機(中間減速機)																				
3IK15GN/3GN□B(3GN10X)	2.6	3.7	5.5	7.2	9.1	11	13	15	17	21	24	29	34	41	47	50	50	50	50	50

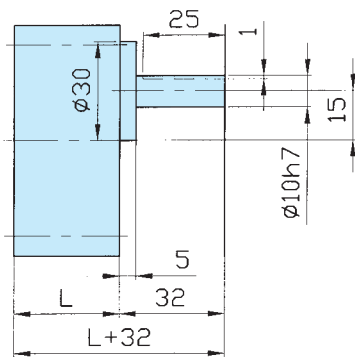
減速機型號中□內放入減速比

迴轉數是以馬達同步轉速為基準(50Hz: 1500rpm; 60Hz: 1800rpm)除以減速比; 實際迴轉數應以負載之大小減少2%~20%

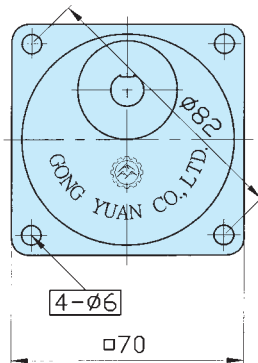
標示■的減速機旋轉方向與馬達旋轉方向相反, 其他則與馬達同方向

減速機尺寸(mm)

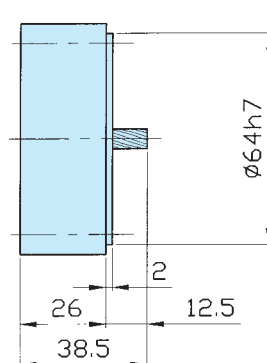
3GN□
3GN□K



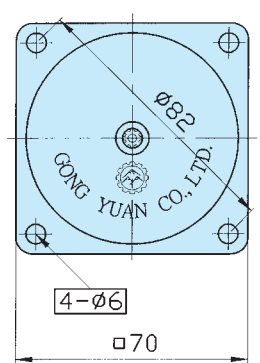
3GN3-18 L=32
3GN20-180 L=42 方鍵: 4x4x25ℓ



重量: 約0.55kg

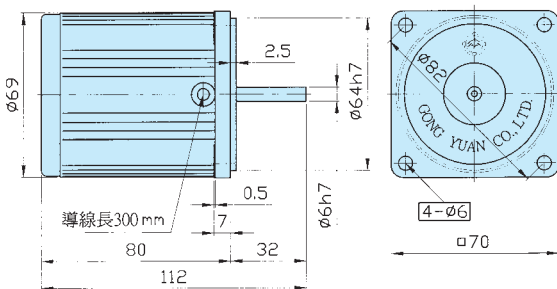


3GN10X

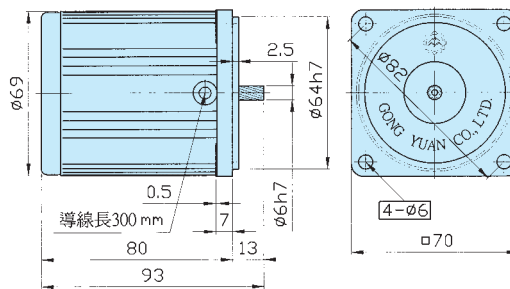


重量: 約0.3kg

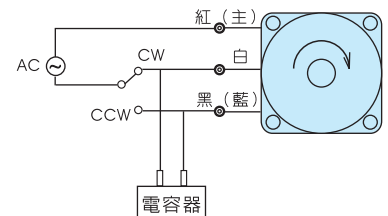
馬達尺寸(mm)



平面鍵: 1X15ℓ



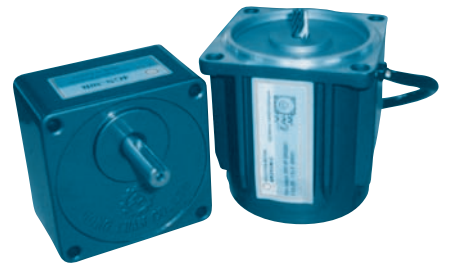
單相馬達接線圖 110(220)V



■ 連續運轉馬達 25W

單相感應馬達 110/220V 三相感應馬達 220/380/440V

連續額定



馬達型號		出力	電壓	頻率	極數	轉數	起動轉矩	額定轉矩	電容	最大容許負載
圓軸	齒軸	W	V	Hz	P	RPM	Kg.cm	Kg.cm	μf	
4IK25A-A	4IK25GN-A	25	1 ϕ 100/110	50/60	4	1450/1720	1.12/1.38	1.9/1.54	6.0	80kg
4IK25A-C	4IK25GN-C	25	1 ϕ 200/220	50/60	4	1450/1720	1.14/1.58	1.93/1.56	1.5	80kg
4IK25A-CE	4IK25GN-CE	25	1 ϕ 240	50	4	1200	1.8	1.91	1.5	80kg
4IK25A-S	4IK25GN-S	25	3 ϕ 220/380	50/60	4	1450/1720	4.09/3.75	2.21/1.78		80kg
4IK25A-U	4IK25GN-U	25	3 ϕ 380 or 440	50/60	4	1450/1720	5.73/5.97	1.92/1.51		80kg

4GN□B(K)減速機與4IK25GN馬達直結後之容許轉矩

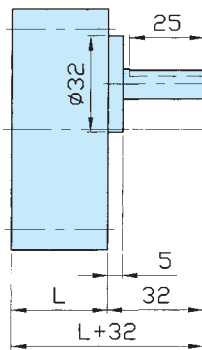
減速比	3	3.6	5	6	7.5	10	12.5	15	18	20	25	30	36	40	45	50	60	75	90	100	120	150	180
迴轉數RPM 60Hz	600	500	360	300	240	200	144	120	100	90	72	60	50	45	40	36	30	24	20	18	15	12	10
馬達 / 減速機(中間減速機)																							
4IK25GN/4GN□B(4GN10X)	3.7	4.4	6.1	7.3	9.1	12	15	18	22	24	28	34	44	50	55	61	67	79	80	80	80	80	80

減速機型號中□內放入減速比

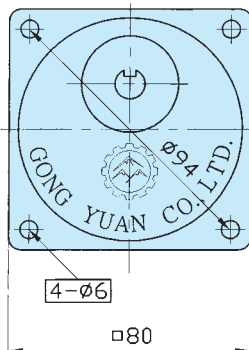
迴轉數是以馬達同步轉速為基準(50Hz: 1500rpm; 60Hz: 1800rpm)除以減速比; 實際迴轉速應以負載之大小減少2%~20%
標示■的減速機旋轉方向與馬達旋轉方向相反, 其他則與馬達同方向

減速機尺寸(mm)

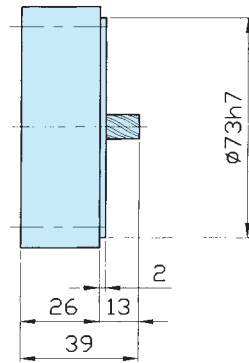
4GN□
4GN□K



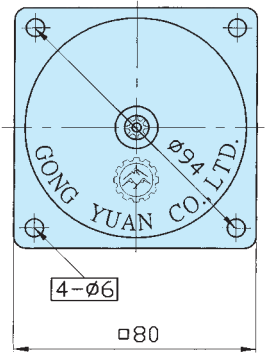
4GN3-18 L=32
4GN20-180 L=42 方鍵: 4x4x25ℓ



重量: 約0.65kg

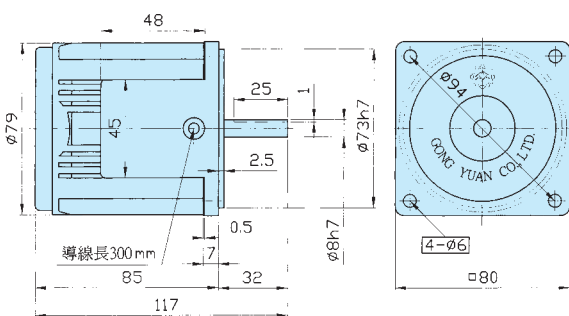


4GN10X

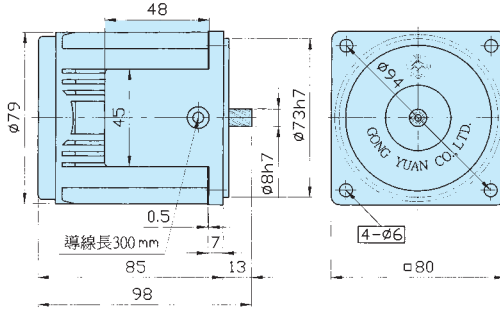


重量: 約0.4kg

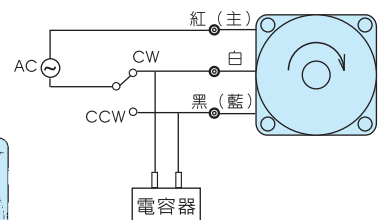
馬達尺寸(mm)



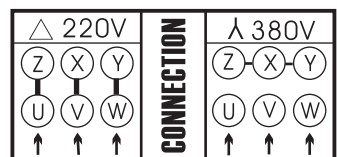
平面鍵: 1X25ℓ



單相馬達接線圖 110(220)V



三相馬達接線圖 3 ϕ x 220x50/60Hz



■ 連續運轉馬達 40W

單相感應馬達 110/220V 三相感應馬達 220/380/440V

連續額定



馬達型號		出力	電壓	頻率	極數	轉數	起動轉矩	額定轉矩	電容	最大容許負載
圓軸	齒軸	W	V	Hz	P	RPM	Kg.cm	Kg.cm	μf	
5IK40A-A	5IK40GN-A	40	1 ϕ 100/110	50/60	4	1450/1720	2.07/2.38	2.98/2.35	10	100kg
5IK40A-C	5IK40GN-C	40	1 ϕ 200/220	50/60	4	1450/1720	1.93/2.67	2.95/2.34	2.5	100kg
5IK40A-CE	5IK40GN-CE	40	1 ϕ 240	50	4	1200	3.82	2.84	2.5	100kg
5IK40A-S	5IK40GN-S	40	3 ϕ 220/380	50/60	4	1450/1720	10.6/10.4	3.95/2.39		100kg
5IK40A-U	5IK40GN-U	40	3 ϕ 380 or 440	50/60	4	1450/1720	13.3/13.5	2.86/2.32		100kg

5GN□B(K)減速機與5IK40GN馬達直結後之容許轉矩

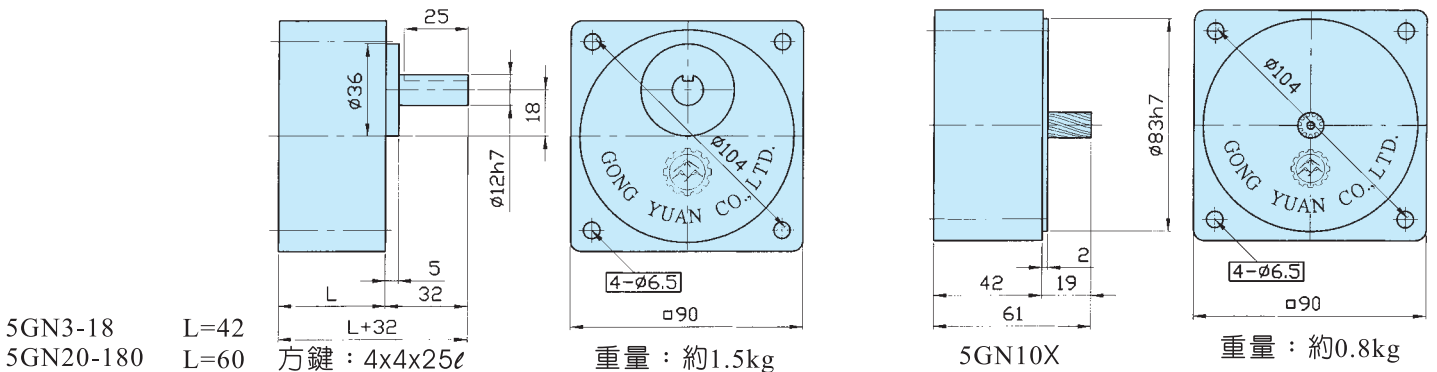
減速比	3	3.6	5	7.5	10	12.5	15	18	20	25	30	36	40	50	60	75	90	100	120	150	180
迴轉數RPM 60Hz	600	500	360	240	200	144	120	100	90	72	60	50	45	36	30	24	20	18	15	12	10
馬達 / 減速機(中間減速機)																					
5IK40GN/5GN□B(5GN10X)	6.0	7.3	10	15	20	25	30	36	40	47	56	68	72	94	100	100	100	100	100	100	100

減速機型號中□內放入減速比

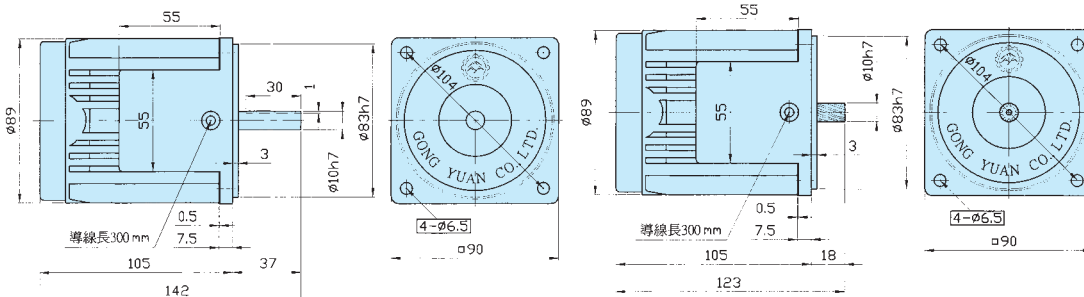
迴轉數是以馬達同步轉速為基準(50Hz: 1500rpm; 60Hz: 1800rpm)除以減速比; 實際迴轉速應以負載之大小減少2%~20%
標示■的減速機旋轉方向與馬達旋轉方向相反, 其他則與馬達同方向

減速機尺寸(mm)

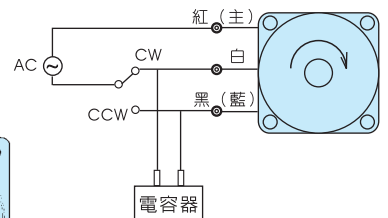
5GN□
5GN□K



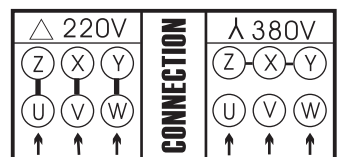
馬達尺寸(mm)



單相馬達接線圖 110(220)V



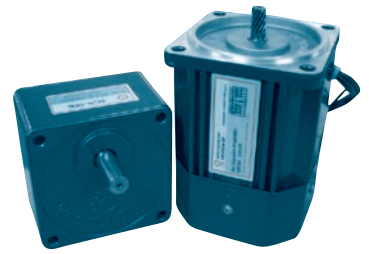
三相馬達接線圖 3 ϕ x 220x50/60Hz



■ 連續運轉馬達 60W

單相感應馬達 110/220V 三相感應馬達 220/380/440V

連續額定



馬達型號		出力	電壓	頻率	極數	轉數	起動轉矩	額定轉矩	電容	最大容許負載
圓軸	齒軸	W	V	Hz	P	RPM	Kg.cm	Kg.cm	μf	
5IK60A-AF	5IK60GN(U)-AF	60	1 ϕ 100/110	50/60	4	1450/1720	3.09/4.19	4.48/3.53	14	150kg
5IK60A-CF	5IK60GN(U)-CF	60	1 ϕ 200/220	50/60	4	1450/1720	3.59/4.42	4.53/3.55	3.5	150kg
5IK60A-CEF	5IK60GN(U)-CEF	60	1 ϕ 240	50	4	1200	5.02	4.3	3.5	150kg
5IK60A-SF	5IK60GN(U)-SF	60	3 ϕ 220/380	50/60	4	1450/1720	10.9/10.1	4.89/3.86		150kg
5IK60A-UF	5IK60GN(U)-UF	60	3 ϕ 380 or 440	50/60	4	1450/1720	13.5/13.7	4.59/3.62		150kg

5GN□B(K)減速機與5IK60GN馬達直結後之容許轉矩

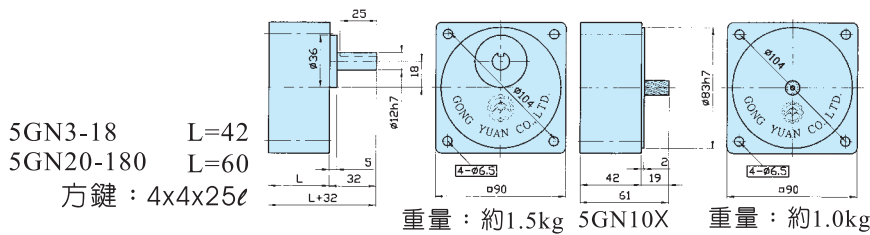
減速比	3	3.6	5	7.5	10	12.5	15	18	20	25	30	36	40	50	60	75	90	100	120	150	180
迴轉數(RPM 60Hz)	600	500	360	240	200	144	120	100	90	72	60	50	45	36	30	24	20	18	15	12	10
馬達 / 減速機(中間減速機)																					
5IK60GN/5GN□B(5GN10X)	9.0	11	15	23	30	37	45	54	40	69	83	93	72	111	111	134	134	150	150	150	

減速機型號中□內放入減速比

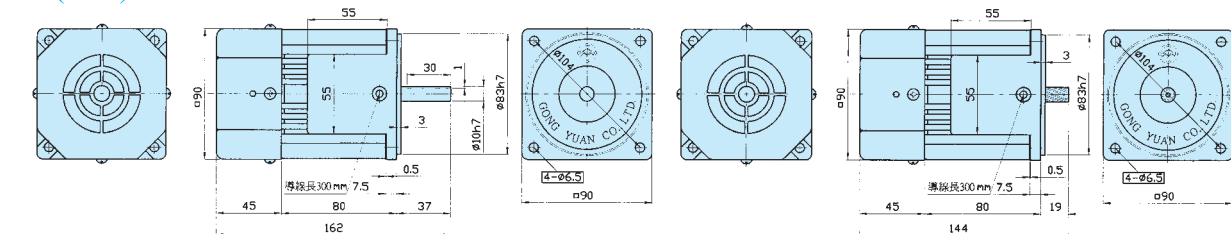
迴轉數是以馬達同步轉速為基準(50Hz: 1500rpm; 60Hz: 1800rpm)除以減速比; 實際迴轉速應以負載之大小減少2%~20%
標示■的減速機旋轉方向與馬達旋轉方向相反, 其他則與馬達同方向

減速機尺寸(mm)

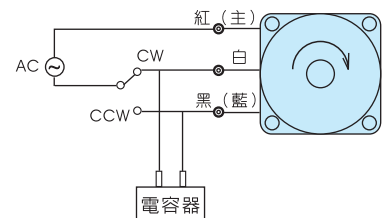
5GN□
5GN□K



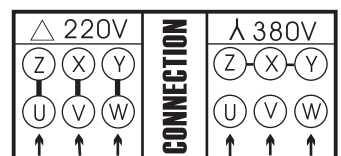
馬達尺寸(mm)



單相馬達接線圖 110(220)V



三相馬達接線圖 3 ϕ x 220x50/60Hz



平面鍵: 1X30 ℓ

■ 連續運轉馬達 90W

單相感應馬達 110/220V 三相感應馬達 220/380/440V

連續額定



馬達型號		出力	電壓	頻率	極數	轉數	起動轉矩	額定轉矩	電容	最大容許負載
圓軸	齒軸	W	V	Hz	P	RPM	Kg.cm	Kg.cm	μf	
5IK90A-AF	5IK90GU-A	90	1 ϕ 100/110	50/60	4	1450/1720	5.48/6.79	6.68/5.31	20	200kg
5IK90A-CF	5IK90GU-CF	90	1 ϕ 200/220	50/60	4	1450/1720	5.02/6.50	6.65/5.26	5.0	200kg
5IK90A-CEF	5IK90GU-CEF	90	1 ϕ 240	50	4	1200	7.71	6.44	5.0	200kg
5IK90A-SF	5IK90GU-SF	90	3 ϕ 220/380	50/60	4	1450/1720	24.1/22.2	6.68/5.44		200kg
5IK90A-UF	5IK90GU-UF	90	3 ϕ 380 or 440	50/60	4	1450/1720	33.0/34.9	6.38/5.20		200kg

5GU□B(K)減速機與5IK90GU馬達直結後之容許轉矩

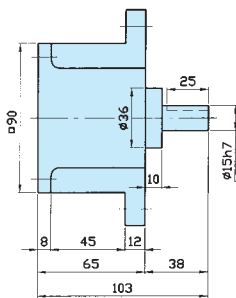
減速比	3.6	5	7.5	9	10	12.5	15	18	25	30	36	40	50	60	75	90	100	120	150	180	
迴轉數RPM 60Hz																					
馬達 / 減速機(中間減速機)	500	360	240	200	180	144	120	100	72	60	50	45	36	30	24	20	18	15	12	10	
5IK90GU/5GU□K(5GU10X)	15	21	32	40	45	50	60	72	93	111	134	150	185	200	200	200	200	200	200	200	

減速機型號中□內放入減速比

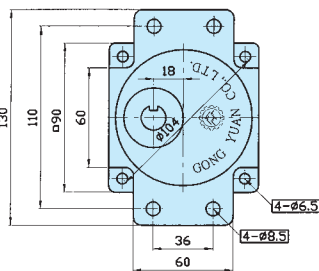
迴轉數是以馬達同步轉速為基準(50Hz: 1500rpm; 60Hz: 1800rpm)除以減速比；實際迴轉速應以負載之大小減少2%~20%
標示■的減速機旋轉方向與馬達旋轉方向相反，其他則與馬達同方向

減速機尺寸(mm)

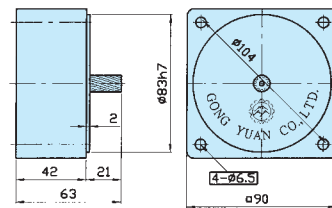
5GU□K



方鍵：4x4x25ℓ



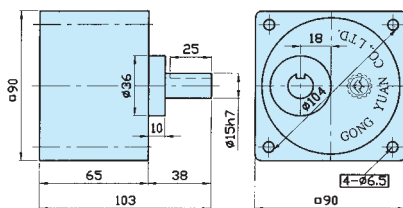
重量：約1.5kg



5GU10X

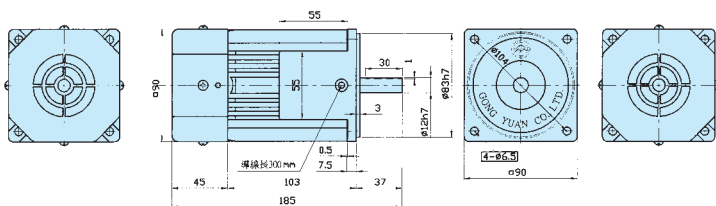
重量：約1.0kg

5GU□KB

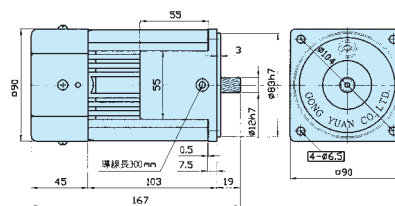


方鍵：5x5x25ℓ 重量：約1.5kg

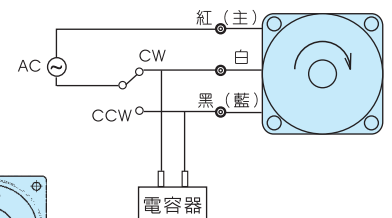
馬達尺寸(mm)



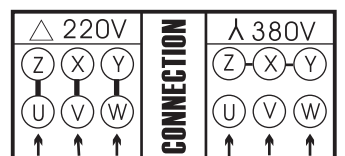
平面鍵：1X30ℓ



單相馬達接線圖 110(220)V



三相馬達接線圖 3 ϕ x 220x50/60Hz



■ 可逆式運轉馬達 6W

單相感應馬達 110/220V

30分鐘額定



馬達型號		出力	電壓	頻率	極數	轉數	起動轉矩	額定轉矩	電容	最大容許負載
圓軸	齒軸	W	V	Hz	P	RPM	Kg.cm	Kg.cm	μf	
2RK6A-A	2RK6GN-A	6	1 ϕ 100/110	50/60	4	1450/1720	0.50/0.59	0.4/0.39	3.0	25kg
2RK6A-C	2RK6GN-C	6	1 ϕ 200/220	50/60	4	1450/1720	0.44/0.54	0.41/0.40	1.0	25kg
2RK6A-CE	2RK6GN-CE	6	1 ϕ 240	50	4	1200	0.63	0.52	1.0	25kg

2GN□B(K)減速機與2RK6GN馬達直結後之容許轉矩

減速比	3.6	5	6	7.5	10	12.5	15	18	20	25	30	36	40	45	50	60	75	90	120	150	180
迴轉數RPM 60Hz	500	360	300	240	200	144	120	100	90	72	60	50	45	40	36	30	24	20	15	12	10
馬達 / 減速機(中間減速機)																					
2RK6GN/2GN□B(2GN10X)	1.0	1.5	1.8	2.3	3	3.8	4.5	5.4	6.5	7.0	8.3	10	11	12.5	14	16	19	23	25	25	25

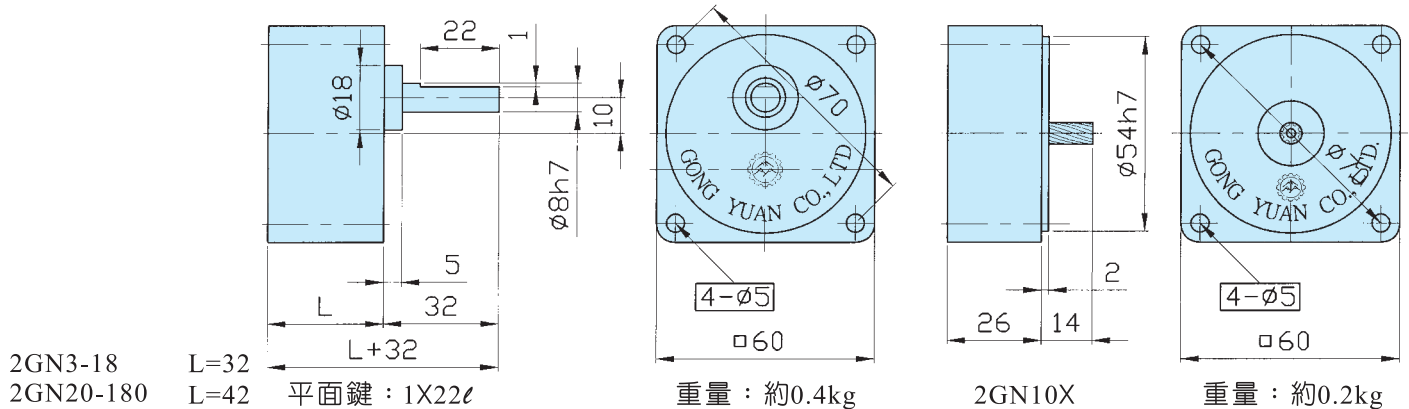
減速機型號中□內放入減速比

迴轉數是以馬達同步轉速為基準(50Hz: 1500rpm; 60Hz: 1800rpm)除以減速比; 實際迴轉速應以負載之大小減少2%~20%

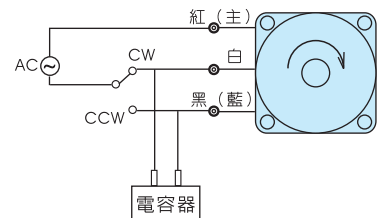
標示■的減速機旋轉方向與馬達旋轉方向相反, 其他則與馬達同方向

減速機尺寸(mm)

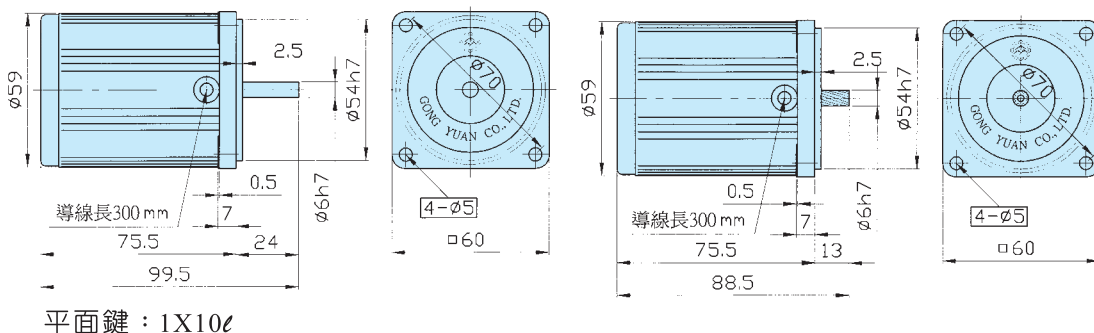
- 2GN□
- 2GN□K



單相馬達接線圖 110(220)V



馬達尺寸(mm)



■ 可逆式運轉馬達 15W

單相感應馬達 110/220V

30分鐘額定



馬達型號		出力	電壓	頻率	極數	轉數	起動轉矩	額定轉矩	電容	最大容許負載
圓軸	齒軸	W	V	Hz	P	RPM	Kg.cm	Kg.cm	μf	
3RK15A-A	3RK15GN-A	15	1 ϕ 100/110	50/60	4	1450/1720	1.07/1.29	1.24/0.94	6.0	50kg
3RK15A-C	3RK15GN-C	15	1 ϕ 200/220	50/60	4	1450/1720	1.09/0.92	1.29/1.33	1.5	50kg
3RK15A-CE	3RK15GN-CE	15	1 ϕ 240	50	4	1200	1.04	1.12	1.5	50kg

3GN□B(K)減速機與3RK15GN馬達直結後之容許轉矩

減速比	3.5	5	7.5	10	12.5	15	18	20	25	30	36	40	50	60	75	90	100	120	150	180
迴轉數RPM 60Hz	500	360	240	200	144	120	100	90	72	60	50	45	36	30	24	20	18	15	12	10
馬達 / 減速機(中間減速機)																				
3RK15GN/3GN□B(3GN10X)	2.6	3.7	5.5	7.2	9.1	11	13	15	17	21	24	29	34	41	47	50	50	50	50	50

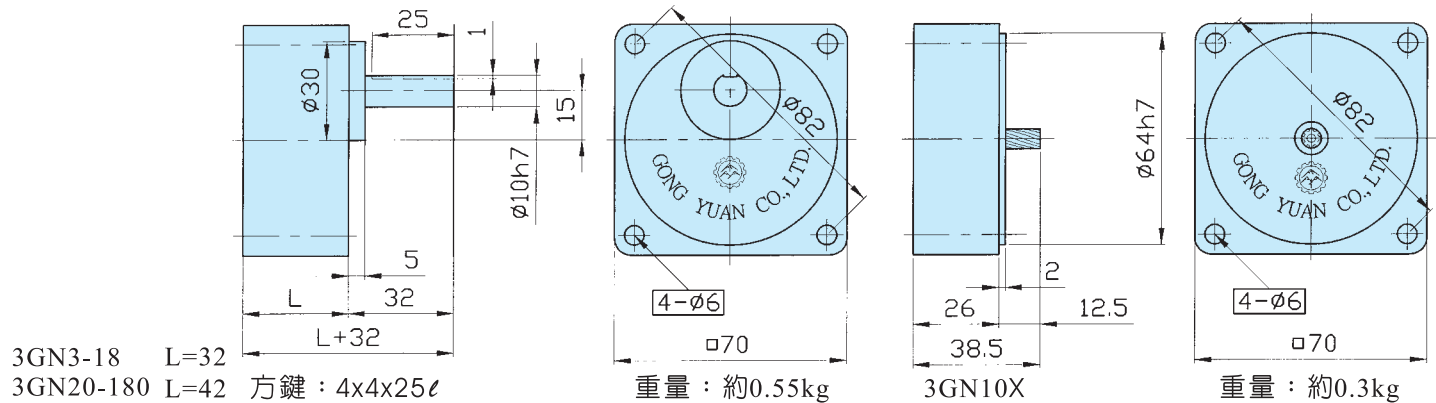
減速機型號中□內放入減速比

迴轉數是以馬達同步轉速為基準(50Hz: 1500rpm; 60Hz: 1800rpm)除以減速比; 實際迴轉速應以負載之大小減少2%~20%

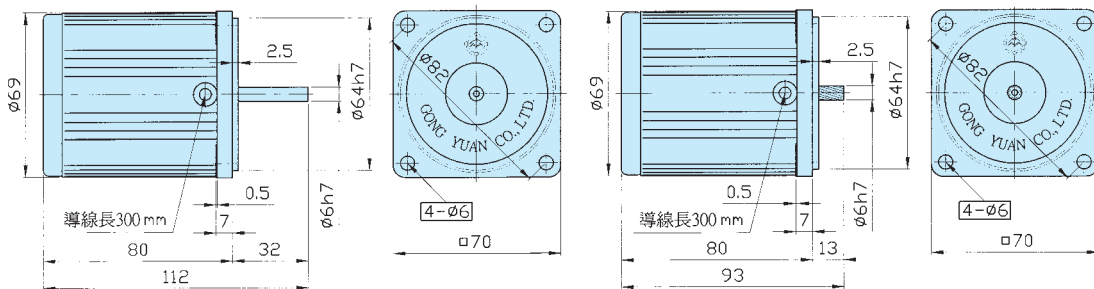
標示■的減速機旋轉方向與馬達旋轉方向相反, 其他則與馬達同方向

減速機尺寸(mm)

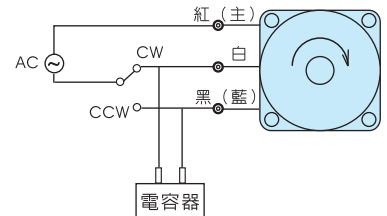
- 3GN□
- 3GN□K



馬達尺寸(mm)



單相馬達接線圖 110(220)V



■ 可逆式運轉馬達 25W

單相感應馬達 110/220V 三相感應馬達 220/380/440V

30分鐘額定



馬達型號		出力	電壓	頻率	極數	轉數	起動轉矩	額定轉矩	電容	最大容許負載
圓軸	齒軸	W	V	Hz	P	RPM	Kg.cm	Kg.cm	μf	
4RK25A-A	4RK25GN-A	25	1 ϕ 100/110	50/60	4	1450/1720	1.52/1.92	1.98/1.57	8.0	80kg
4RK25A-C	4RK25GN-C	25	1 ϕ 200/220	50/60	4	1450/1720	1.42/1.81	2.01/1.55	2.0	80kg
4RK25A-CE	4RK25GN-CE	25	1 ϕ 240	50	4	1200	2.22	1.90	2.0	80kg
4RK25A-S	4RK25GN-S	25	3 ϕ 220/380	50/60	4	1450/1720	4.09/3.75	2.21/1.78		80kg
4RK25A-U	4RK25GN-U	25	3 ϕ 380 or 440	50/60	4	1450/1720	5.73/5.97	1.92/1.51		80kg

4GN□B(K)減速機與4RK25GN馬達直結後之容許轉矩

減速比	3	3.6	5	6	7.5	10	12.5	15	18	20	25	30	36	40	45	50	60	75	90	100	120	150	180
迴轉數RPM 60Hz	600	500	360	300	240	200	144	120	100	90	72	60	50	45	40	36	30	24	20	18	15	12	10
馬達 / 減速機(中間減速機)																							
4RK25GN/4GN□B(4GN10X)	3.7	4.4	6.1	7.3	9.1	12	15	18	22	24	28	34	44	50	55	61	67	79	80	80	80	80	80

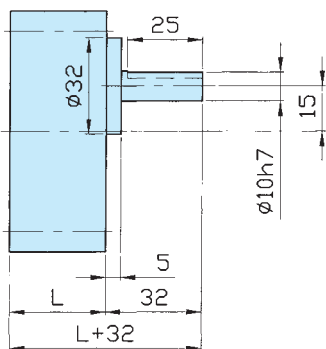
減速機型號中□內放入減速比

迴轉數是以馬達同步轉速為基準(50Hz: 1500rpm; 60Hz: 1800rpm)除以減速比; 實際迴轉速應以負載之大小減少2%~20%

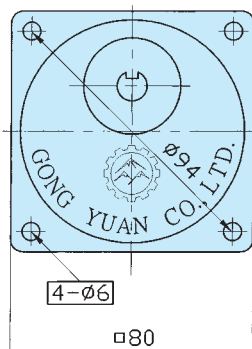
標示■的減速機旋轉方向與馬達旋轉方向相反, 其他則與馬達同方向

減速機尺寸(mm)

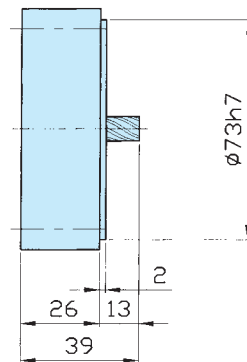
4GN□
4GN□K



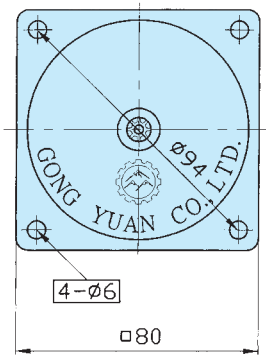
4GN3-18 L=32
4GN20-180 L=42
方鍵: 4x4x25ℓ



重量: 約0.65kg

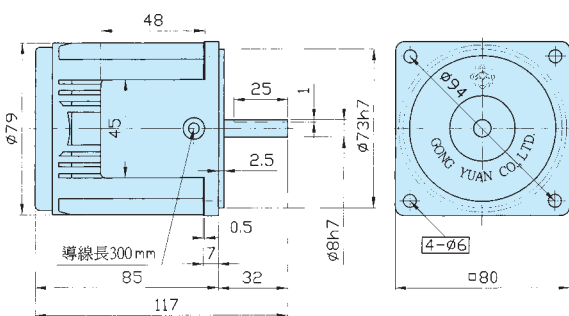


4GN10X

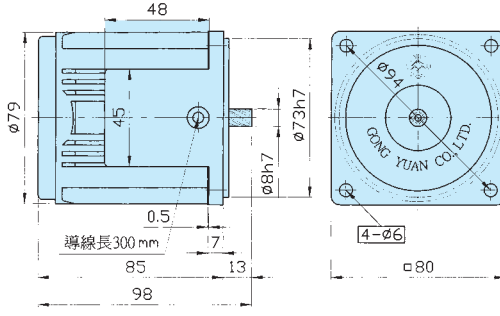


重量: 約0.4kg

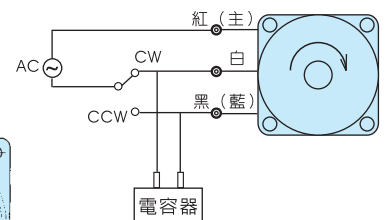
馬達尺寸(mm)



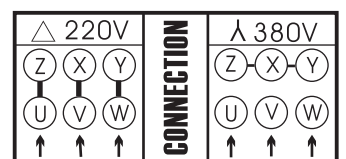
平面鍵: 1X25ℓ



單相馬達接線圖 110(220)V



三相馬達接線圖 3 ϕ x 220x50/60Hz



■ 可逆式運轉馬達 40W

單相感應馬達 110/220V 三相感應馬達 220/380/440V

30分鐘額定



馬達型號		出力	電壓	頻率	極數	轉數	起動轉矩	額定轉矩	電容	最大容許負載
圓軸	齒軸	W	V	Hz	P	RPM	Kg.cm	Kg.cm	μf	
5RK40A-A	5RK40GN-A	40	1 φ 100/110	50/60	4	1450/1720	2.33/2.42	3.14/2.42	12	100kg
5RK40A-C	5RK40GN-C	40	1 φ 200/220	50/60	4	1450/1720	2.40/3.36	3.14/2.42	3.0	100kg
5RK40A-CE	5RK40GN-CE	40	1 φ 240	50	4	1200	3.88	2.94	3.0	100kg
5RK40A-SF	5RK40GN-SF	90	3 φ 220/380	50/60	4	1450/1720	10.6/10.4	3.95/2.39		100kg
5RK40A-UF	5RK40GN-UF	90	3 φ 380 or 440	50/60	4	1450/1720	13.3/13.5	2.86/2.32		100kg

5GN□B(K)減速機與5RK40GN馬達直結後之容許轉矩

減速比	3	3.6	5	7.5	10	12.5	15	18	20	25	30	36	40	50	60	75	90	100	120	150	180
迴轉數RPM 60Hz	600	500	360	240	200	144	120	100	90	72	60	50	45	36	30	24	20	18	15	12	10
馬達 / 減速機(中間減速機)																					
5RK40GN/5GN□B(5GN10X)	6.0	7.3	10	15	20	25	30	36	40	47	56	68	72	94	100	100	100	100	100	100	100

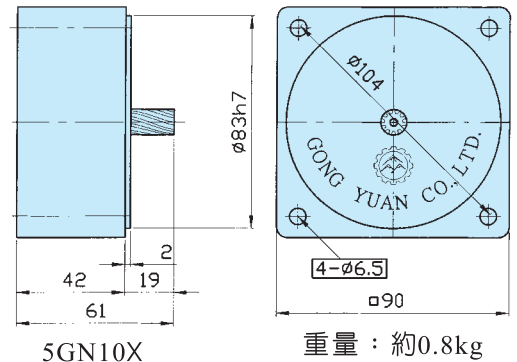
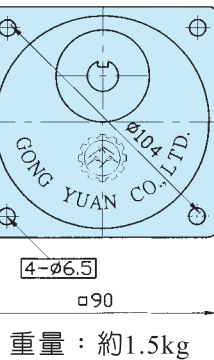
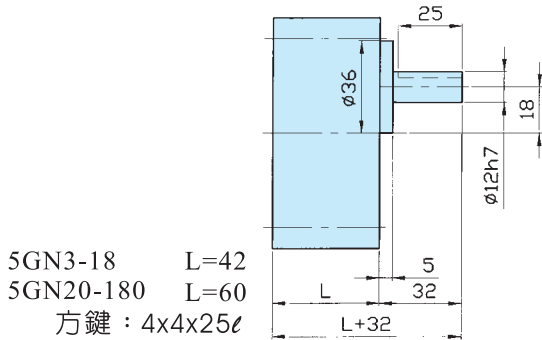
減速機型號中□內放入減速比

迴轉數是以馬達同步轉速為基準(50Hz: 1500rpm; 60Hz: 1800rpm)除以減速比; 實際迴轉速應以負載之大小減少2%~20%

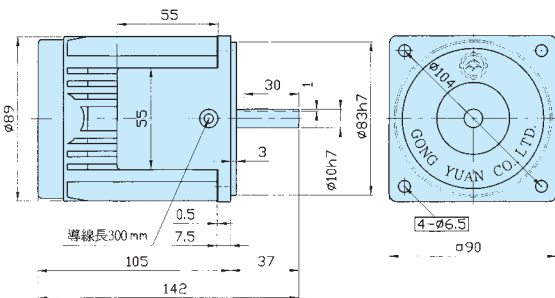
標示■的減速機旋轉方向與馬達旋轉方向相反, 其他則與馬達同方向

減速機尺寸(mm)

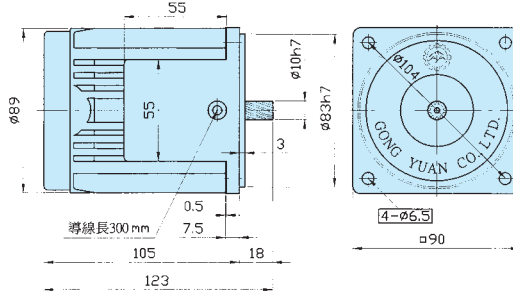
5GN□
5GN□K



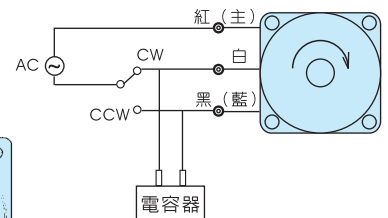
馬達尺寸(mm)



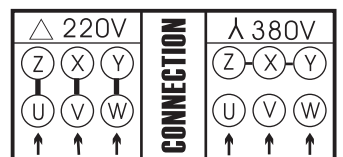
平面鍵: 1X30ℓ



單相馬達接線圖 110(220)V



三相馬達接線圖 3 φ x 220x50/60Hz



■ 可逆式運轉馬達 90W

單相感應馬達 110/220V 三相感應馬達 220/380/440V

30分鐘額定



馬達型號		出力	電壓	頻率	極數	轉數	起動轉矩	額定轉矩	電容	最大容許負載
圓軸	齒軸	W	V	Hz	P	RPM	Kg.cm	Kg.cm	μf	
5RK90A-AF	5RK90GU-AF	90	1 ϕ 100/110	50/60	4	1450/1720	5.48/6.79	6.68/5.31	25	200kg
5RK90A-CF	5RK90GU-CF	90	1 ϕ 200/220	50/60	4	1450/1720	5.02/6.50	6.65/5.26	6.0	200kg
5RK90A-CEF	5RK90GU-CEF	90	1 ϕ 240	50	4	1200	7.71	6.44	6.0	200kg
5RK90A-SF	5RK90GU-SF	90	3 ϕ 220/380	50/60	4	1450/1720	24.1/22.2	6.68/5.44		200kg
5RK90A-UF	5RK90GU-UF	90	3 ϕ 380 or 440	50/60	4	1450/1720	33.0/34.9	6.38/5.20		200kg

5GU□K減速機與5RK90GU馬達直結後之容許轉矩

減速比	3.6	5	7.5	9	10	12.5	15	18	25	30	36	40	50	60	75	90	100	120	150	180
迴轉數RPM 60Hz	500	360	240	200	180	144	120	100	72	60	50	45	36	30	24	20	18	15	12	10
馬達 / 減速機(中間減速機)																				
5RK90GU/5GU□K(5GU10X)	15	21	32	40	45	50	60	72	93	111	134	150	185	200	200	200	200	200	200	200

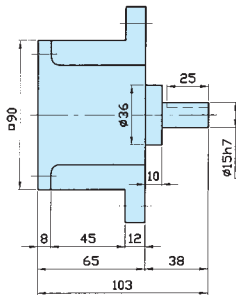
減速機型號中□內放入減速比

迴轉數是以馬達同步轉速為基準(50Hz: 1500rpm; 60Hz: 1800rpm)除以減速比; 實際迴轉速應以負載之大小減少2%~20%

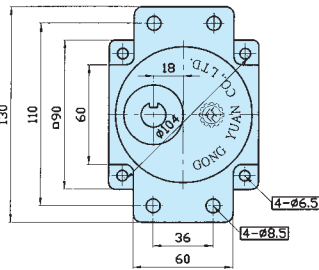
標示■的減速機旋轉方向與馬達旋轉方向相反, 其他則與馬達同方向

減速機尺寸(mm)

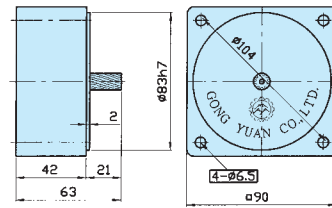
5GU□K



方鍵: 4x4x25ℓ



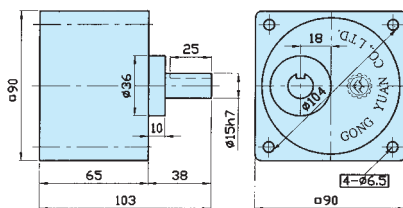
重量: 約1.5kg



5GU10X

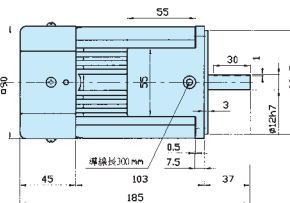
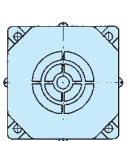
重量: 約1.0kg

5GU□KB

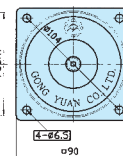
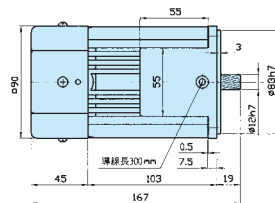
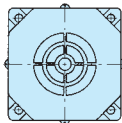
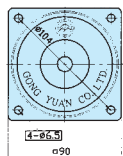


方鍵: 5x5x25ℓ 重量: 約1.5kg

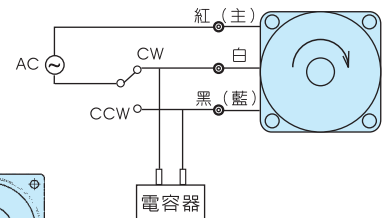
馬達尺寸(mm)



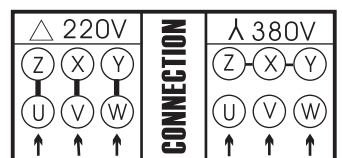
平面鍵: 1X30ℓ



單相馬達接線圖 110(220)V



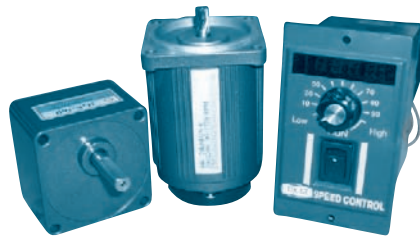
三相馬達接線圖 3 ϕ x 220x50/60Hz



■ 無段變速馬達 6W

單相感應馬達 110/220V

連續額定



馬達型號		出力	電壓	頻率	極數	轉數	起動轉矩	額定轉矩	電容	最大容許負載
圓軸	齒軸	W	V	Hz	P	RPM	Kg.cm	Kg.cm	μf	
2IK6RA-A	2IK6RGN-A	6	1 ϕ 100/110	50/60	4	90~1450/1720	0.43/0.50	0.51/0.97	2.5	25kg
2IK6RA-C	2IK6RGN-C	6	1 ϕ 200/220	50/60	4	90~1450/1720	0.41/0.58	0.51/0.97	0.8	25kg
2IK6RA-CE	2IK6RGN-CE	6	1 ϕ 240	50	4	90~1200	0.66	0.48	0.8	25kg
2RK6RA-A	2RK6RGN-A	6	1 ϕ 100/110	50/60	4	90~1450/1720	0.50/0.59	0.40/0.39	3.0	25kg
2RK6RA-C	2RK6RGN-C	6	1 ϕ 200/220	50/60	4	90~1450/1720	0.44/0.54	0.41/0.40	1.0	25kg
2RK6RA-CE	2RK6RGN-CE	6	1 ϕ 240	50	4	90~1200	0.63	0.52	1.0	25kg

2GN□B(K)減速機與2IK6RGN馬達直結後之容許轉矩

減速比	3.6	5	6	7.5	10	12.5	15	18	20	25	30	36	40	45	50	60	75	90	120	150	180
迴轉數RPM 60Hz	500	360	300	240	200	144	120	100	90	72	60	50	45	40	36	30	24	20	15	12	10
馬達 / 減速機(中間減速機)																					
2IK6RGN/2GN□B(2GN10X)	1.0	1.5	1.8	2.3	3	3.8	4.5	5.4	6.5	7.0	8.3	10	11	12.5	14	16	19	23	25	25	25

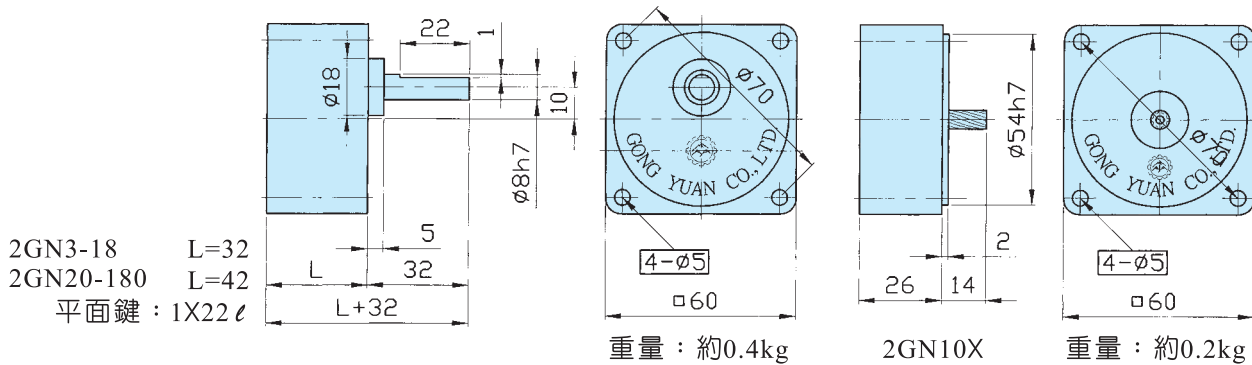
減速機型號中□內放入減速比

迴轉數是以馬達同步轉速為基準(50Hz: 1500rpm; 60Hz: 1800rpm)除以減速比; 實際迴轉速應以負載之大小減少2%~20%

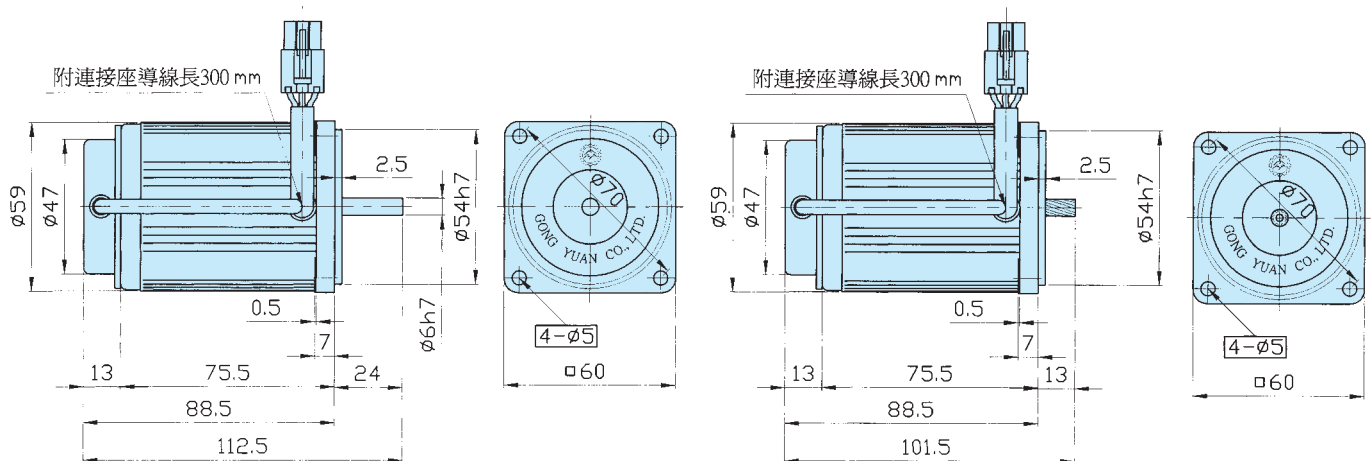
標示■的減速機旋轉方向與馬達旋轉方向相反, 其他則與馬達同方向

減速機尺寸(mm)

2GN□
2GN□K



馬達尺寸(mm)



■ 無段變速馬達 15W

單相感應馬達 110/220V

連續額定



馬達型號		出力	電壓	頻率	極數	轉數	起動轉矩	額定轉矩	電容	最大容許負載
圓軸	齒軸	W	V	Hz	P	RPM	Kg.cm	Kg.cm	μf	
3IK15RA-A	3IK15RGN-A	15	1 ϕ 100/110	50/60	4	90~1450/1720	0.79/1.00	1.25/0.92	4.0	50kg
3IK15RA-C	3IK15RGN-C	15	1 ϕ 200/220	50/60	4	90~1450/1720	0.81/1.02	0.51/0.92	1.0	50kg
3IK15RA-CE	3IK15RGN-CE	15	1 ϕ 240	50	4	90~1200	1.2	1.23	1.0	50kg
3RK15RA-A	3RK15RGN-A	15	1 ϕ 100/110	50/60	4	90~1450/1720	1.07/1.29	1.24/0.94	6.0	50kg
3RK15RA-C	3RK15RGN-C	15	1 ϕ 200/220	50/60	4	90~1450/1720	1.09/0.92	1.29/1.33	1.5	50kg
3RK15RA-CE	3RK15RGN-CE	15	1 ϕ 240	50	4	90~1200	1.04	1.12	1.5	50kg

3GN□B(K)減速機與3IK15RGN馬達直結後之容許轉矩

減速比	3.5	5	7.5	10	12.5	15	18	20	25	30	36	40	50	60	75	90	100	120	150	180
迴轉數RPM 60Hz	500	360	240	200	144	120	100	90	72	60	50	45	36	30	24	20	18	15	12	10
馬達 / 減速機(中間減速機)																				
3IK15RGN/3GN□B(3GN10X)	2.6	3.7	5.5	7.2	9.1	11	13	15	17	21	24	29	34	41	47	50	50	50	50	50

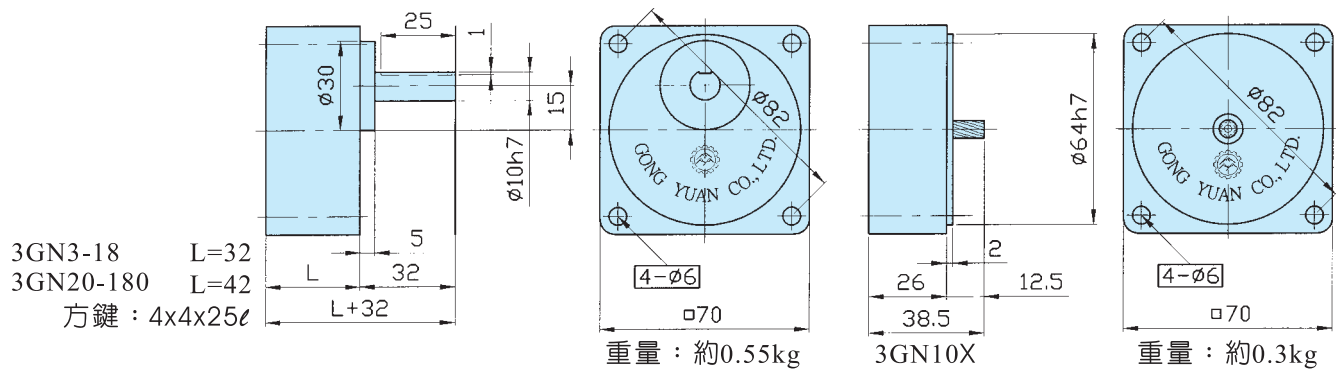
減速機型號中□內放入減速比

迴轉數是以馬達同步轉速為基準(50Hz : 1500rpm ; 60Hz : 1800rpm)除以減速比；實際迴轉速應以負載之大小減少2%~20%

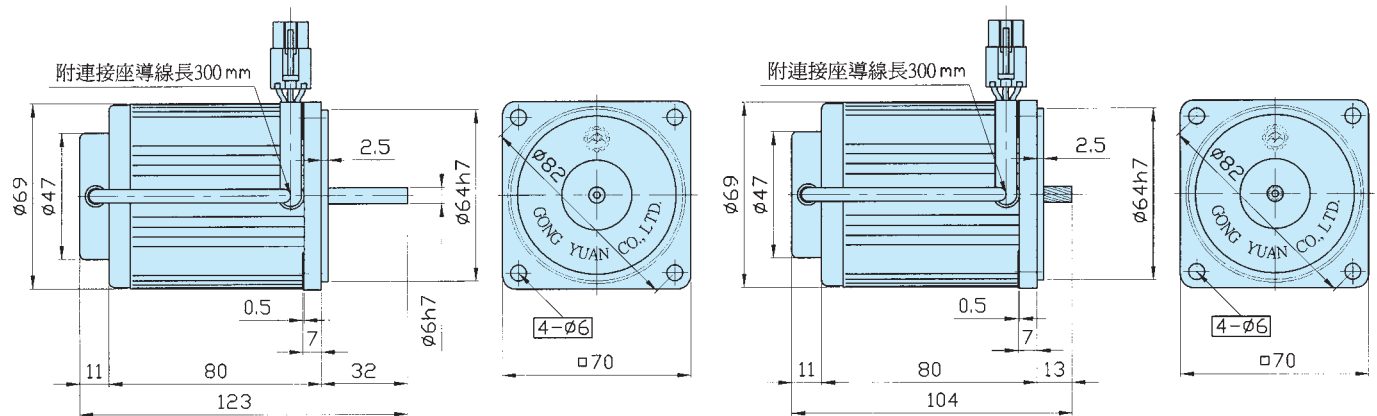
標示■的減速機旋轉方向與馬達旋轉方向相反，其他則與馬達同方向

減速機尺寸(mm)

3GN□
3GN□K



馬達尺寸(mm)



■ 無段變速馬達 25W

單相感應馬達 110/220V

連續額定



馬達型號		出力	電壓	頻率	極數	轉數	起動轉矩	額定轉矩	電容	最大容許負載
圓軸	齒軸	W	V	Hz	P	RPM	Kg.cm	Kg.cm	μf	
4IK25RA-A	4IK25RGN-A	25	1 ϕ 100/110	50/60	4	90~1450/1720	1.12/1.38	1.9/1.54	6.0	80kg
4IK25RA-C	4IK25RGN-C	25	1 ϕ 200/220	50/60	4	90~1450/1720	1.14/1.58	1.93/1.56	1.5	80kg
4IK25RA-CE	4IK25RGN-CE	25	1 ϕ 240	50	4	90~1200	1.8	1.91	1.5	80kg
4RK25RA-A	4RK25RGN-A	25	1 ϕ 100/110	50/60	4	90~1450/1720	1.52/1.92	1.98/1.57	8.0	80kg
4RK25RA-C	4RK25RGN-C	25	1 ϕ 200/220	50/60	4	90~1450/1720	1.42/1.81	2.0/1.55	2.0	80kg
4RK25RA-CE	4RK25RGN-CE	25	1 ϕ 240	50	4	90~1200	2.22	1.90	2.0	80kg

4GN□B(K)減速機與4IK25RGN馬達直結後之容許轉矩

減速比	3	3.6	5	6	7.5	10	12.5	15	18	20	25	30	36	40	45	50	60	75	90	100	120	150	180
迴轉數RPM 60Hz	600	500	360	300	240	200	144	120	100	90	72	60	50	45	40	36	30	24	20	18	15	12	10
馬達 / 減速機(中間減速機)																							
4IK25RGN/4GN□B(4GN10X)	3.7	4.4	6.1	7.3	9.1	12	15	18	22	24	28	34	44	50	55	61	67	79	80	80	80	80	80

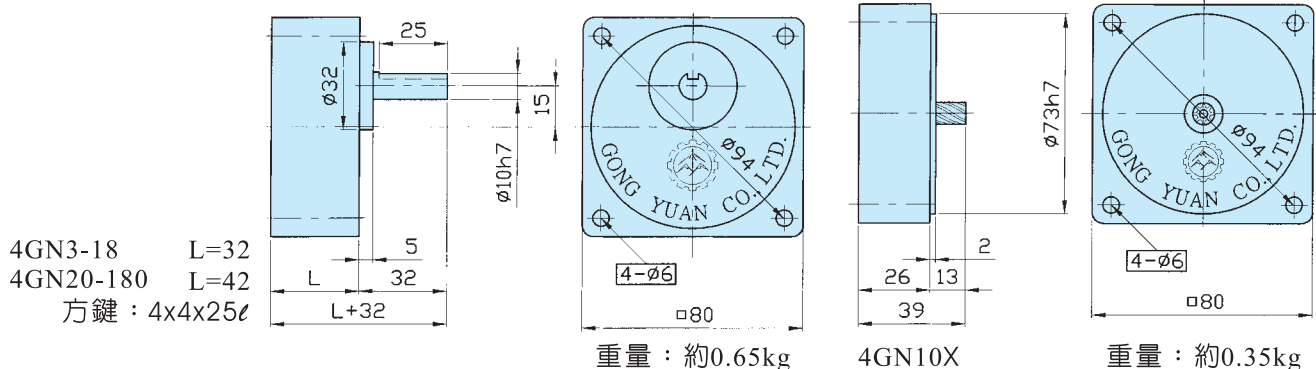
減速機型號中□內放入減速比

迴轉數是以馬達同步轉速為基準(50Hz: 1500rpm; 60Hz: 1800rpm)除以減速比; 實際迴轉數應以負載之大小減少2%~20%

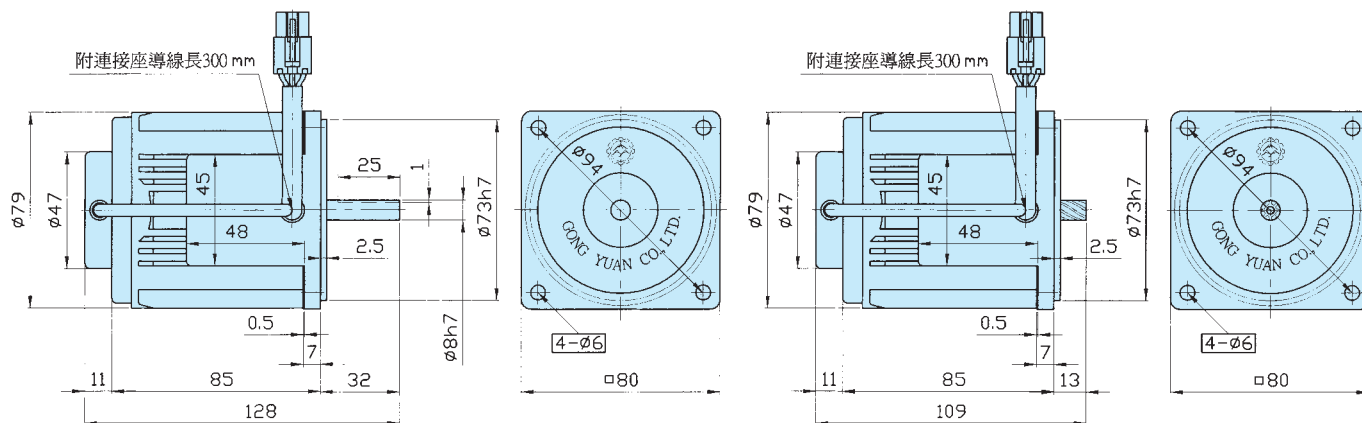
標示■的減速機旋轉方向與馬達旋轉方向相反, 其他則與馬達同方向

減速機尺寸(mm)

4GN□
4GN□K



馬達尺寸(mm)



■ 無段變速馬達 40W

單相感應馬達 110/220V

連續額定



馬達型號		出力 W	電壓 V	頻率 Hz	極數 P	轉數 RPM	起動轉矩 Kg.cm	額定轉矩 Kg.cm	電容 μf	最大容許負載
圓軸	齒軸									
5IK40RA-A	5IK40RGN-A	40	1 ϕ 100/110	50/60	4	90~1450/1720	2.07/2.38	2.98/2.35	10	100kg
5IK40RA-C	5IK40RGN-C	40	1 ϕ 200/220	50/60	4	90~1450/1720	1.93/2.67	2.95/2.34	2.5	100kg
5IK40RA-CE	5IK40RGN-CE	40	1 ϕ 240	50	4	90~1200	3.82	2.84	2.5	100kg
5RK40RA-A	5RK40RGN-A	40	1 ϕ 100/110	50/60	4	90~1450/1720	2.33/2.42	3.14/2.42	12	100kg
5RK40RA-C	5RK40RGN-C	40	1 ϕ 200/220	50/60	4	90~1450/1720	2.40/3.36	3.14/2.42	3.0	100kg
5RK40RA-CE	5RK40RGN-CE	40	1 ϕ 240	50	4	90~1200	3.88	2.94	3.0	100kg

5GN□B(K)減速機與5IK40RGN馬達直結後之容許轉矩

減速比	3	3.6	5	7.5	10	12.5	15	18	20	25	30	36	40	50	60	75	90	100	120	150	180
迴轉數RPM 60Hz	600	500	360	240	200	144	120	100	90	72	60	50	45	36	30	24	20	18	15	12	10
馬達 / 減速機(中間減速機)																					
5IK40RGN/5GN□B(5GN10X)	6.0	7.3	10	15	20	25	30	36	40	47	56	68	72	94	100	100	100	100	100	100	100

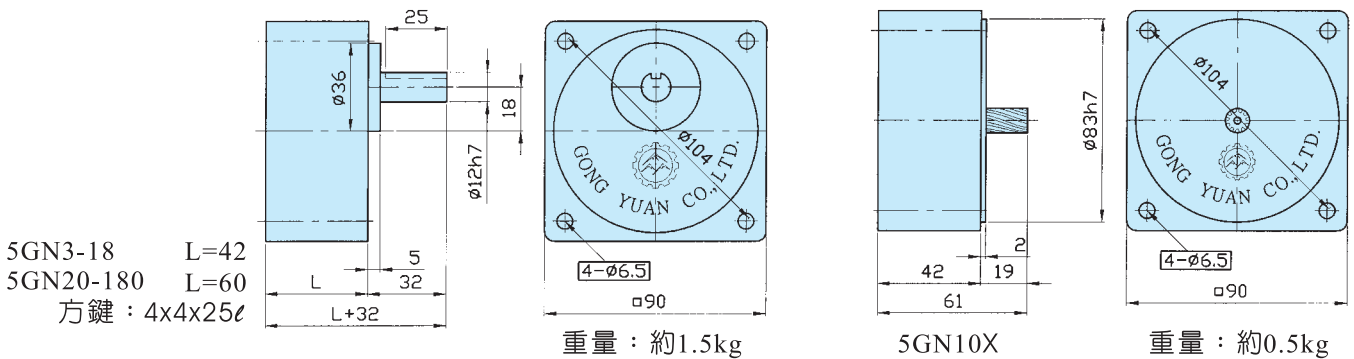
減速機型號中□內放入減速比

迴轉數是以馬達同步轉速為基準(50Hz: 1500rpm; 60Hz: 1800rpm)除以減速比; 實際迴轉速應以負載之大小減少2%~20%

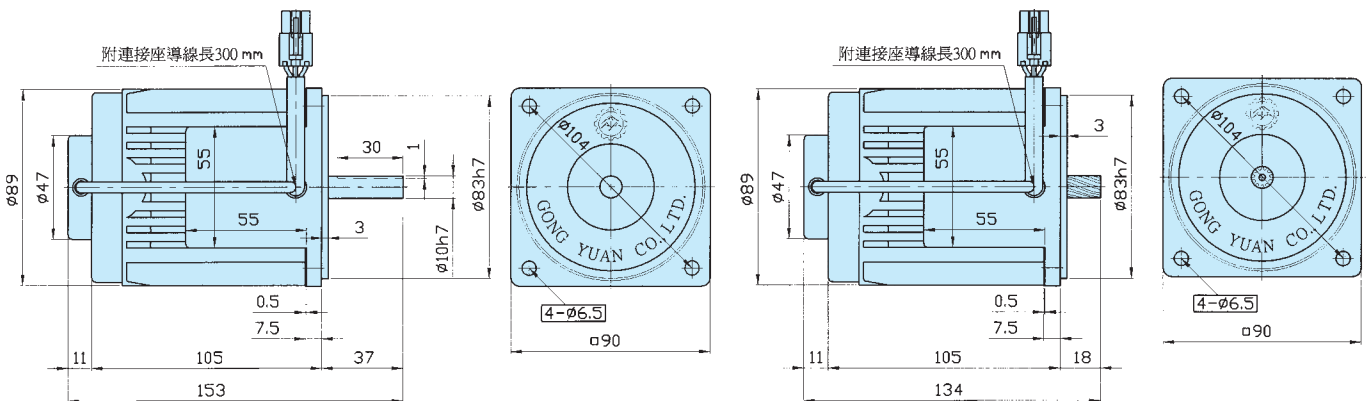
標示■的減速機旋轉方向與馬達旋轉方向相反, 其他則與馬達同方向

減速機尺寸(mm)

5GN□
5GN□K



馬達尺寸(mm)



■ 無段變速馬達 60W

單相感應馬達 110/220V

連續額定



馬達型號		出力	電壓	頻率	極數	轉數	起動轉矩	額定轉矩	電容	最大容許負載
圓軸	齒軸	W	V	Hz	P	RPM	Kg.cm	Kg.cm	μf	
5IK60RA-AF	5IK60RGN(U)-AF	60	1 ϕ 100/110	50/60	4	90~1450/1720	3.09/4.19	4.48/3.53	14	150kg
5IK60RA-CF	5IK60RGN(U)-CF	60	1 ϕ 200/220	50/60	4	90~1450/1720	3.59/4.42	4.53/3.55	3.5	150kg
5IK60RA-CEF	5IK60RGN(U)-CEF	60	1 ϕ 240	50	4	90~1200	5.02	4.30	3.5	150kg
5RK60RA-AF	5RK60RGN(U)-AF	60	1 ϕ 100/110	50/60	4	90~1450/1720	3.39/3.64	5.19/3.72	16	150kg
5RK60RA-CF	5RK60RGN(U)-CF	60	1 ϕ 200/220	50/60	4	90~1450/1720	3.39/3.97	4.70/3.82	4.0	150kg
5RK60RA-CEF	5RK60RGN(U)-CEF	60	1 ϕ 240	50	4	90~1200	5.27	4.748	4.0	150kg

5GN□B(K)減速機與5IK60RGN馬達直結後之容許轉矩

減速比	3	3.6	5	7.5	10	12.5	15	18	20	25	30	36	40	50	60	75	90	100	120	150	180
迴轉數RPM 60Hz	600	500	360	240	200	144	120	100	90	72	60	50	45	36	30	24	20	18	15	12	10
馬達 / 減速機(中間減速機)																					
5IK60RGN/5GN□B(5GN10X)	9.0	11	15	23	30	37	45	54	40	69	83	93	72	111	111	134	134	134	150	150	150

減速機型號中□內放入減速比

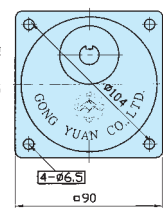
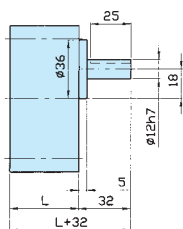
迴轉數是以馬達同步轉速為基準(50Hz: 1500rpm; 60Hz: 1800rpm)除以減速比; 實際迴轉數應以負載之大小減少2%~20%

標示■的減速機旋轉方向與馬達旋轉方向相反, 其他則與馬達同方向

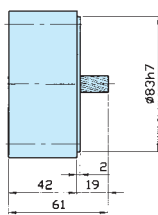
減速機尺寸(mm)

5GN□
5GN□K

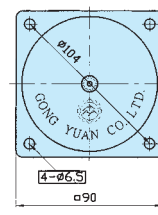
5GN3-18 L=42
5GN20-180 L=60
方鍵: 4x4x25ℓ



重量: 約1.5kg

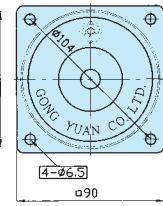
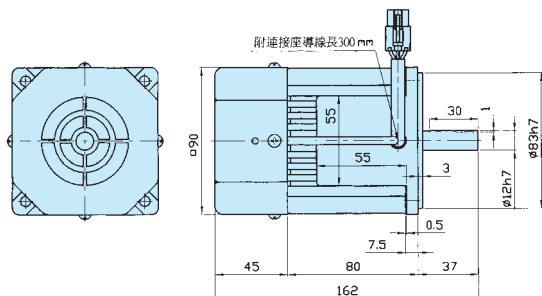
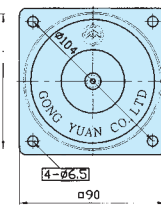
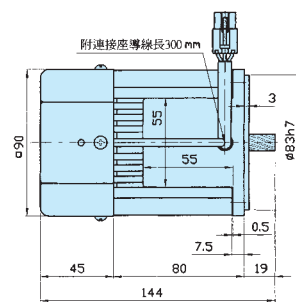
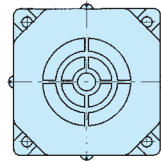
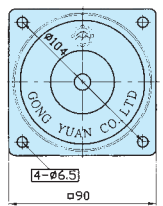
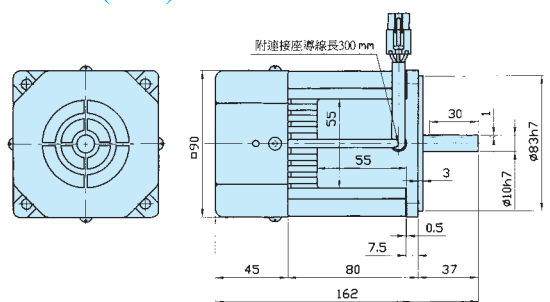


5GN10X



重量: 約0.5kg

馬達尺寸(mm)



平面鍵: 1X30ℓ

■ 無段變速馬達 90W

單相感應馬達 110/220V

連續額定



馬達型號		出力	電壓	頻率	極數	轉數	起動轉矩	額定轉矩	電容	最大容許負載
圓軸	齒軸	W	V	Hz	P	RPM	Kg.cm	Kg.cm	μf	
5IK90RA-AF	5IK90RGU-AF	90	1 ϕ 100/110	50/60	4	90~1450/1720	5.48/6.79	6.68/6.31	20	200kg
5IK90RA-CF	5IK90RGU-CF	90	1 ϕ 200/220	50/60	4	90~1450/1720	5.02/6.50	6.65/5.26	5.0	200kg
5IK90RA-CEF	5IK90RGU-CEF	90	1 ϕ 240	50	4	90~1200	7.71	6.44	5.0	200kg
5RK90RA-AF	5RK90RGU-AF	90	1 ϕ 100/110	50/60	4	90~1450/1720	5.48/6.79	6.68/5.31	25	200kg
5RK90RA-CF	5RK90RGU-CF	90	1 ϕ 200/220	50/60	4	90~1450/1720	5.02/6.50	6.65/5.26	6.0	200kg
5RK90RA-CEF	5RK90RGU-CEF	90	1 ϕ 240	50	4	90~1200	7.71	6.44	6.0	200kg

5GU□K減速機與5IK90RGU馬達直結後之容許轉矩

減速比	3.6	5	7.5	9	10	12.5	15	18	25	30	36	40	50	60	75	90	100	120	150	180
迴轉數RPM 60Hz	500	360	240	200	180	144	120	100	72	60	50	45	36	30	24	20	18	15	12	10
馬達 / 減速機(中間減速機)																				
5IK90RGU/5GU□K(5GU10X)	15	21	32	40	45	50	60	72	93	111	134	150	185	200	200	200	200	200	200	200

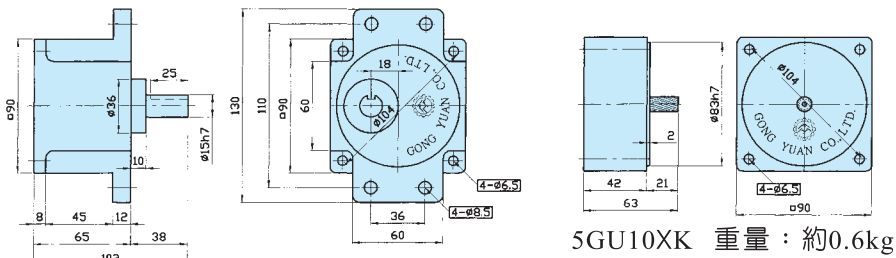
減速機型號中□內放入減速比

迴轉數是以馬達同步轉速為基準(50Hz: 1500rpm; 60Hz: 1800rpm)除以減速比; 實際迴轉數應以負載之大小減少2%~20%

標示■的減速機旋轉方向與馬達旋轉方向相反, 其他則與馬達同方向

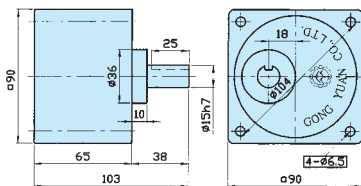
減速機尺寸(mm)

5GU□K

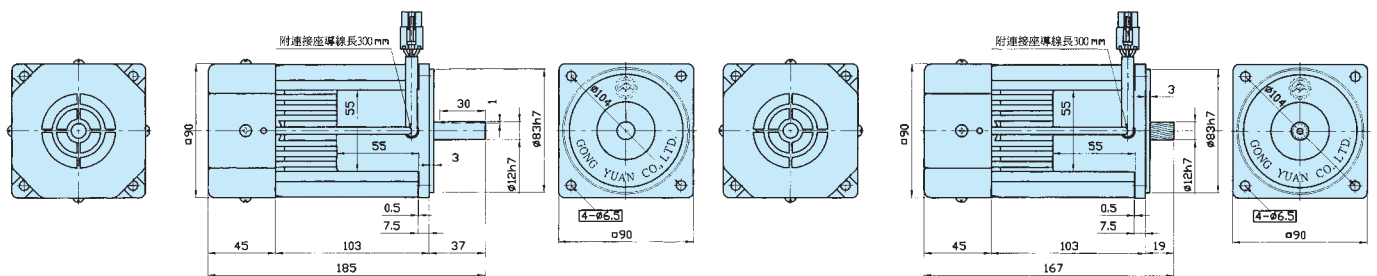


方鍵: 4x4x25 重量: 約1.5kg

5GU□KB



馬達尺寸(mm)



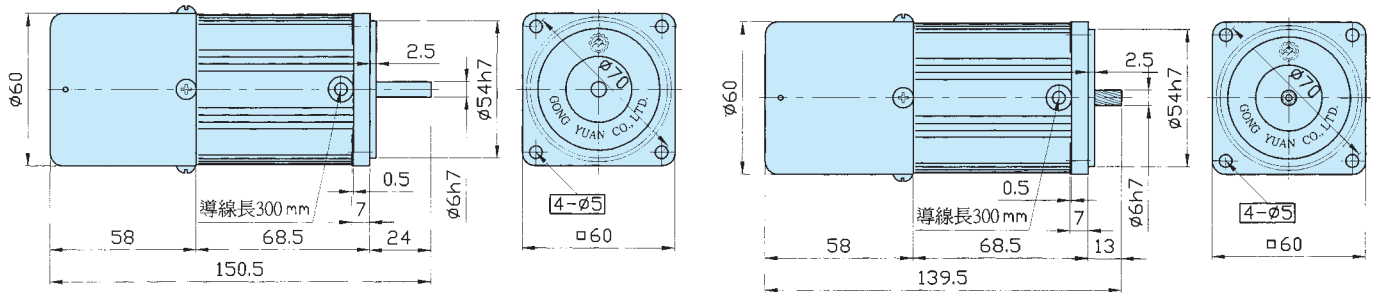
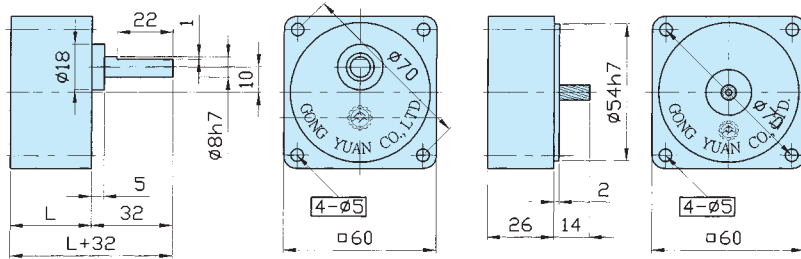
平面鍵: 1X30ℓ



煞車馬達（煞車+變速馬達）

機種		出力 W	電壓 V	起動轉矩 (g.cm)	額定轉矩 (g.cm)	額定電流 (A)	起動電容		齒輪型號	最大容許負載 kg.cm
圓軸	齒輪						(μ F)	WAC		
2RK6A-AM	2RK6GN-AM	6	100/110	400	400	0.3	2.5	250	2GN-□B	25
2RK6A-CM	2RK6GN-CM	6	200/220	400	400	0.2	0.8	400	2GN-□K	25
3RK15A-AM	3RK15GN-AM	15	100/110	850	1000	0.45	4.0	250	3GN-□B	50
3RK15A-CM	3RK15GN-CM	15	200/220	850	1000	0.25	1.0	400	3GN-□K	50
4RK25A-AM	4RK25GN-AM	25	100/110	1500	1500	0.58	6.0	250	4GN-□B	80
4RK25A-CM	4RK25GN-CM	25	200/220	1500	1500	0.29	1.5	400	4GN-□K	80
4RK25A-SM	4RK25GN-SM	25	220/380	2400	1900	0.2				80
5RK40A-AM	5RK40GN-AM	40	100/110	2600	3000	0.9	10	250		100
5RK40A-CM	5RK40GN-CM	40	200/220	2600	3000	0.45	2.5	400		100
5RK40A-SM	5RK40GN-SM	40	220/380	4000	4000	0.31			5GN-□B	100
5RK60A-AM	5RK60GN-AM	60	100/110	3000	3800	1.4	14	250	5GN-□K	150
5RK60A-CM	5RK60GN-CM	60	200/220	3000	3800	0.7	3.5	400	5GU-□K	150
5RK60A-SM	5RK60GN-SM	60	220/380	6000	4500	0.6			5GM-□K	150
5RK90A-AM	5RK90GU-AM	90	100/110	4500	5700	2	20	250		200
5RK90A-CM	5RK90GU-CM	90	200/220	4500	5700	1	5.0	400		200
5RK90A-SM	5RK90GU-SM	90	220/380	8500	6800	0.8				200

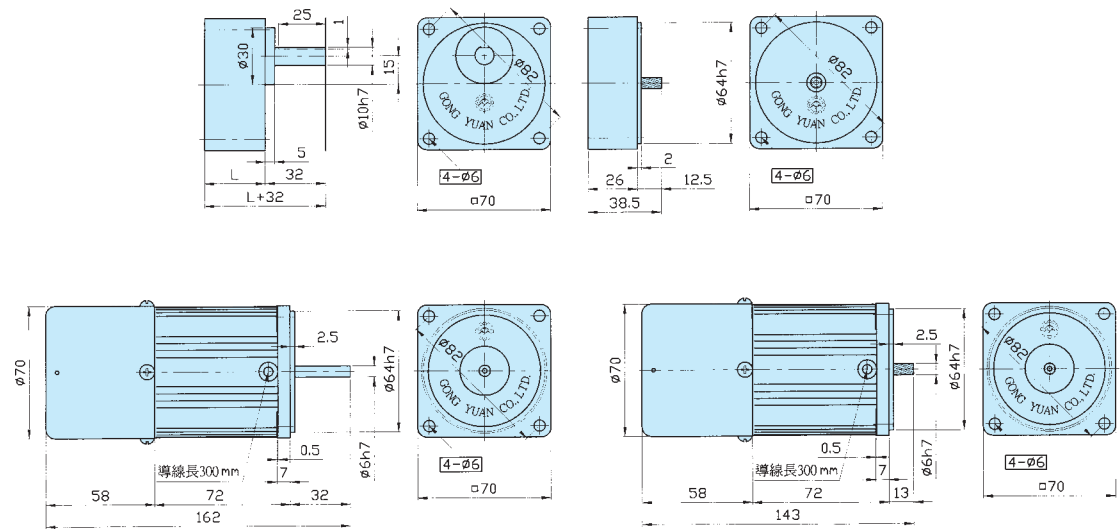
6W 單相 110V 220V



2GN3-18 L=32
2GN20-180 L=42 平面鍵：1X22

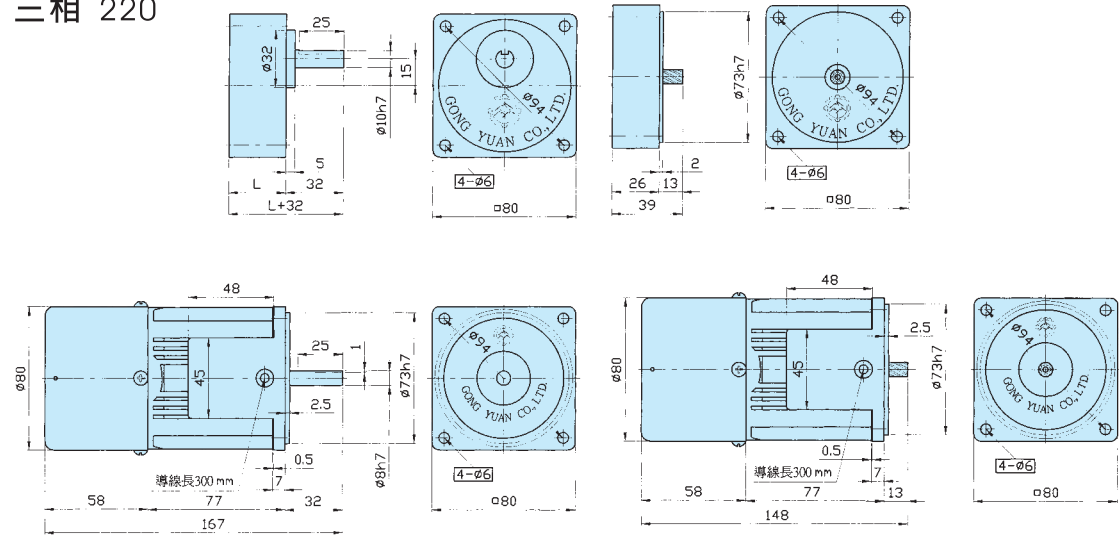
煞車馬達 (煞車+變速馬達)

15w 單相 110V 220V



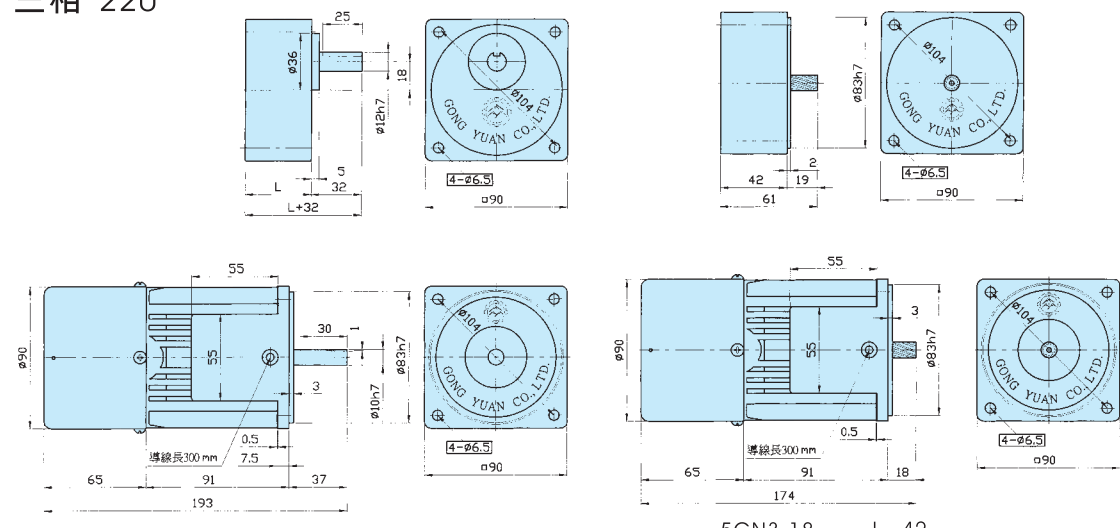
3GN3-18 L=32
3GN20-180 L=42 方鍵：4X4X25

25w 單相 110V 220V
三相 220



4GN3-18 L=32
4GN20-180 L=45 方鍵：4X4X25

40w 單相 110V 220V
三相 220

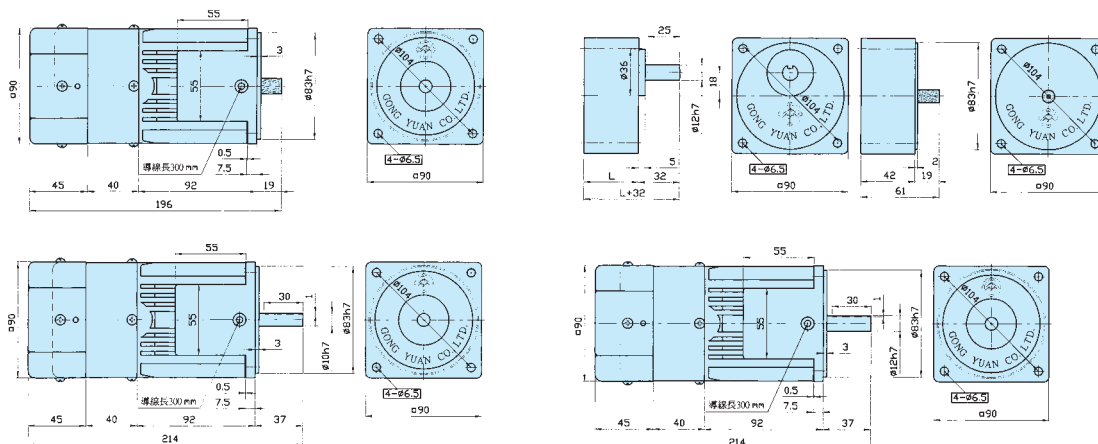


5GN3-18 L=42
5GN20-180 L=60 方鍵：4X4X25

煞車馬達 (煞車+變速馬達)

60w

單相 110V 220V
三相 220

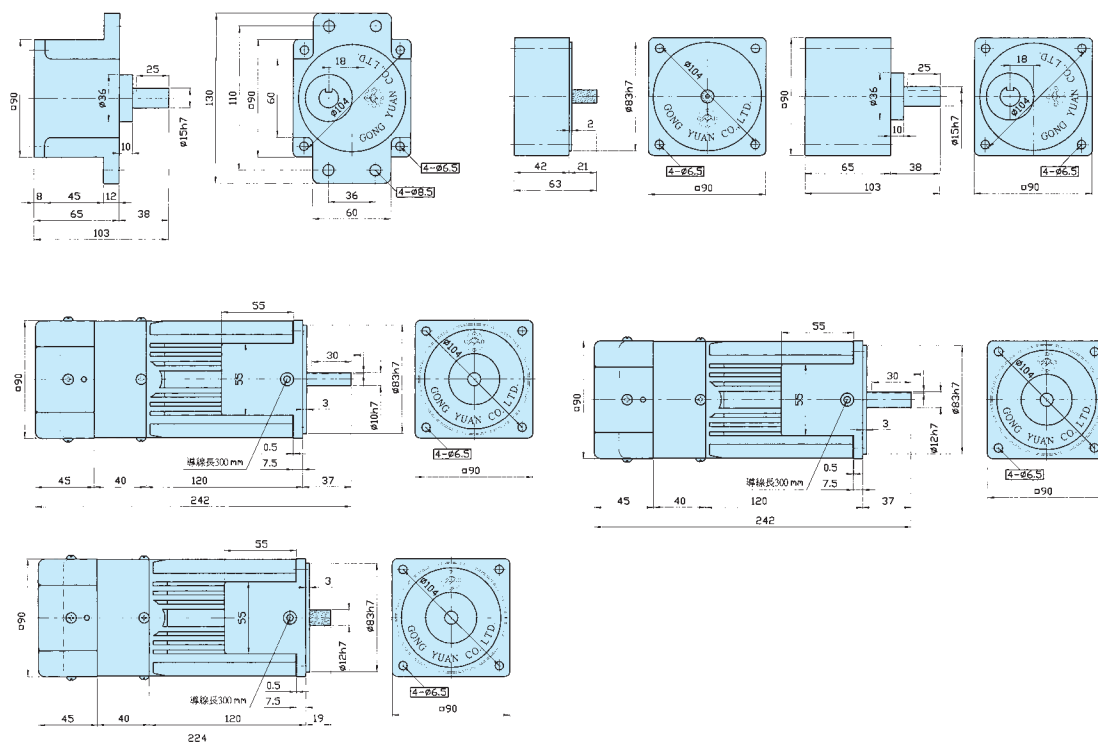


5GN3-18 L=42
5GN20-180 L=60 方鍵 : 4X4X25ℓ

90w

單相 110V 220V
三相 220

120w



方鍵 : 5X5X25ℓ

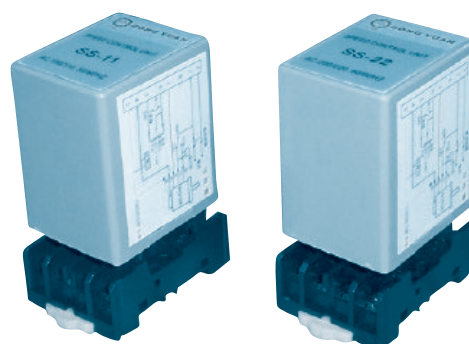
馬達調速器型號說明

S	S	22	E
機種	功能	電壓	其它
S=分離型 U=組合型	S=調速 控制器	11=110V 22=220V 31=110V 32=220V 51=110V 52=220V	E=50Hz L=數字型 HR=電子式煞車

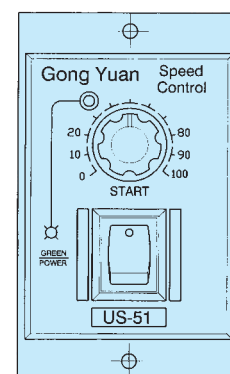
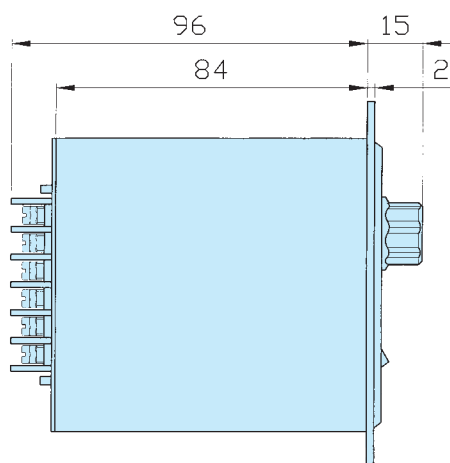
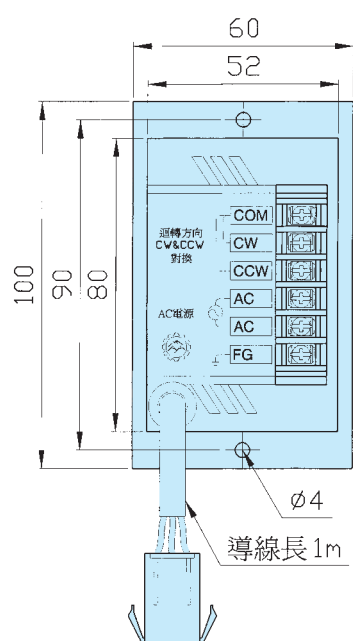
**US51
US52**



**SS11
SS22**



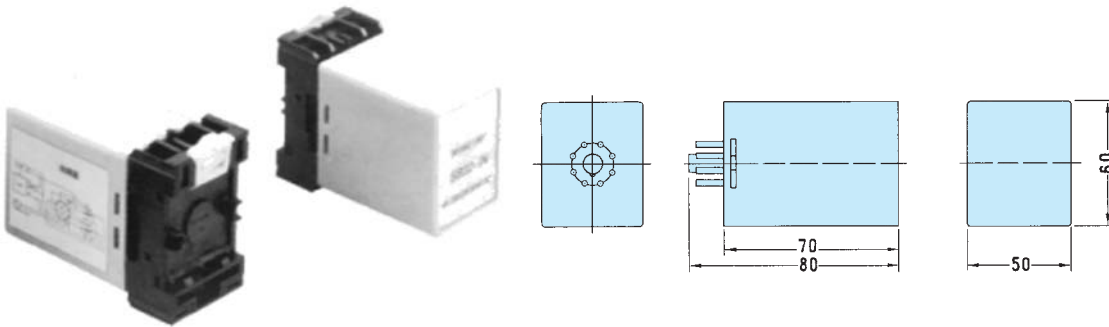
特性 品名	電 壓 (V)	頻 率 (Hz)	容許電流 (A)	馬達出力 (W)	變 速 範 圍	速 度 變動率	速 度 應答性	電子式 煞 車	速 度 安定性	工作環境 溫 度
US51 US52	110V ± 10 220V ± 10	50/60	5	6~90	90/1700	5%	(0.5秒)	—	優	-10°C~+50°C
SS11 SS22	110V ± 10 220V ± 10	50/60	5	6~90	90/1700	5%	(0.5秒)	—	優	-10°C~+50°C
SS31HR SS32HR	110V ± 10 220V ± 10	50/60	5	6~90	90/1700	5%	(0.5秒)	有	優	-10°C~+50°C



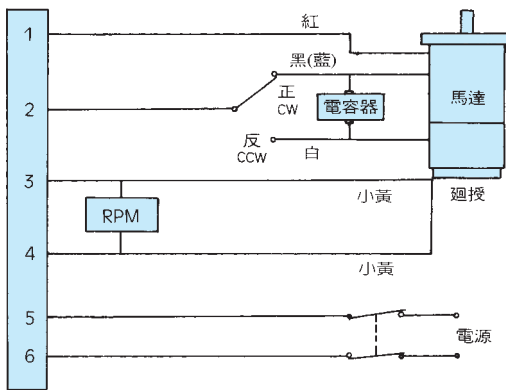
註：可訂製生產電容器內藏型

馬達調速器型號說明

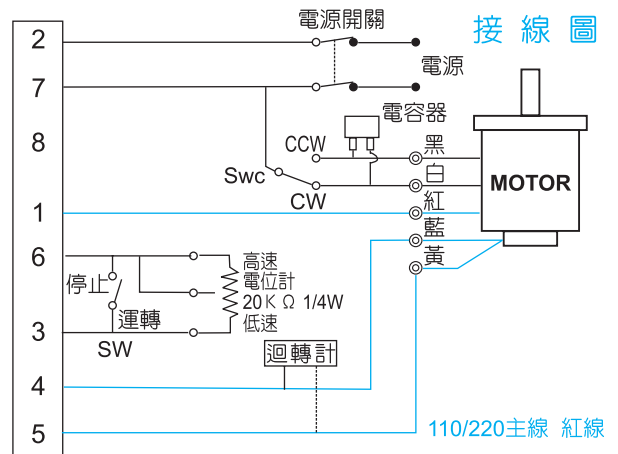
SS31HR SS32HR 分離型加電子煞車



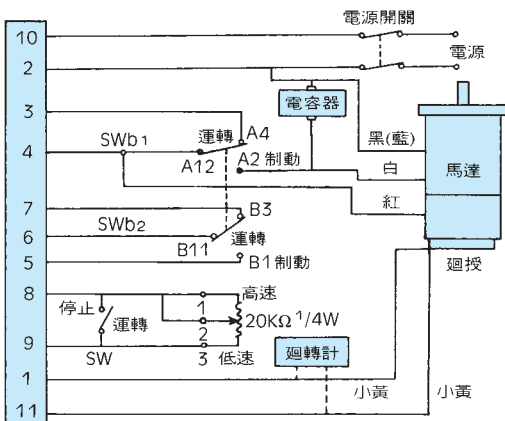
SS51
SS52 配線圖



SS51
SS52 配線圖



SS31HR
SS32HR 配線圖



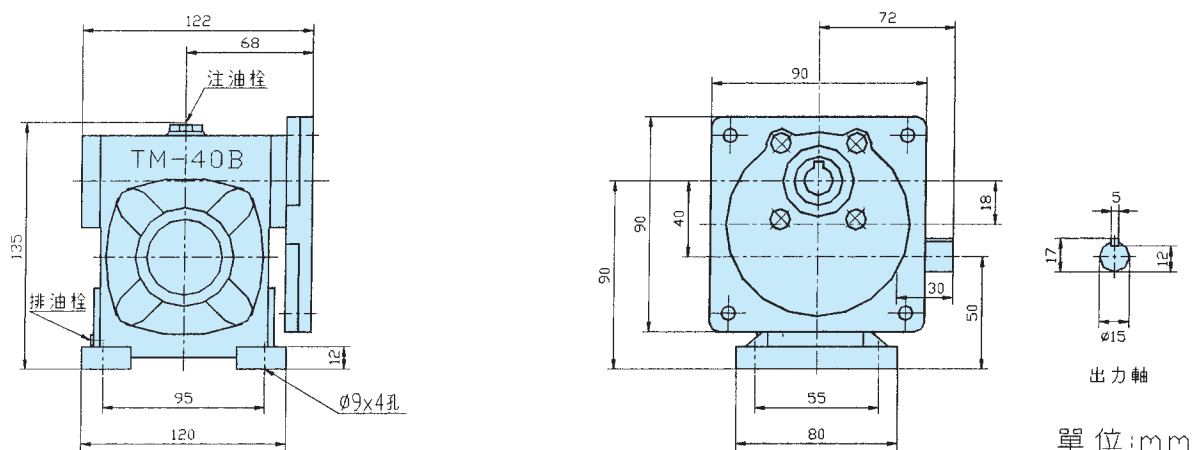
GM 40# 型渦減速機

一般規格

項目	規格
減速比	5.10.15.20.25.30.40.50.60共9種
效率	36~70%(依減速比而不同)
保持力	減速比25以上50kgcm
容許懸吊荷重	由出力軸算入10mm之位置：25機型30kg 40.60機型40kg
容許推進荷重	25機型：10kg 40.60.90機型：15kg（但不能加入軸方向，如將平行鍵打入之衝擊力）
使用溫度範圍	-10℃ ~ +50℃
使用溼度範圍	85%以下（不結霜狀態）
溫度上升	50℃以下（外表）
潤滑	黃油潤滑方式

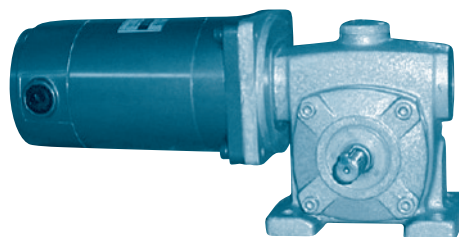
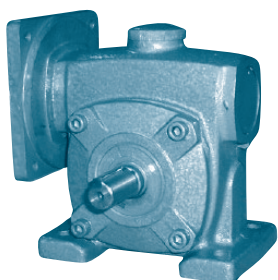
容許轉矩

馬力	減速比	5	10	15	20	25	30	40	50	60
		360	180	120	90	72	60	45	36	30
40W	定格時	13	18	24	28	34	38	41	48	52
40W	起動時	10	13	17	19	23	26	28	32	35
40W	定格時	20	26	36	40	50	55	60	60	60
40W	起動時	14	19	26	29	35	38	42	48	52



左出力（反方向為右出力） ※馬達之尺寸請參閱前頁

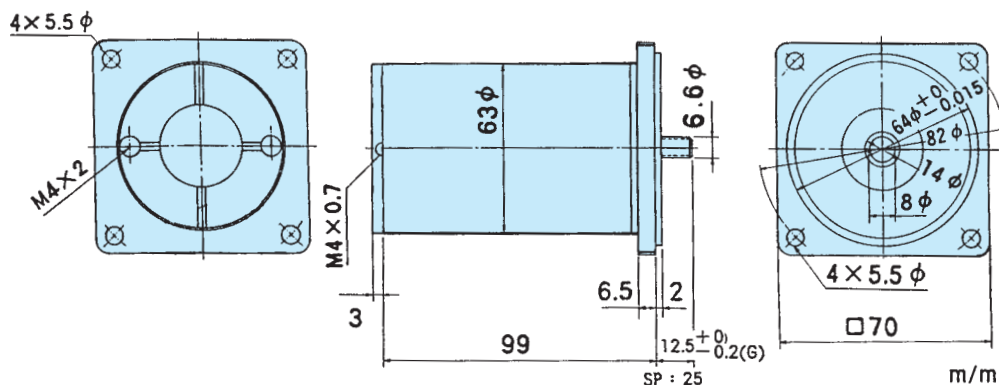
配合DC馬達適用範例



直流馬達系列

機種	適用齒輪箱	電壓 (V)	電流 (A)	轉速 (R.P.M.)	出力 (W)	轉矩 (KG-CM)	額定時間 (MIN)	重量 (KG)
TM-06SP TM-06SGN	— 4GN	12	2.4	1800	25	1.08	CONT.	1.0
		24	1.2	1800	25	1.08		
		90	0.32	1800	25	1.08		
TM-06SP TM-06SGN	— 4GN	12	4.2	3200	40	1.1	30 MIN.	1.0
		24	2.1	3200	40	1.1		
		90	0.56	3200	40	1.1		
TM-07SP TM-07SGN	— 4GN	12	3.5	1800	40	1.62	CONT.	1.3
		24	1.8	1800	40	1.62		
		90	0.5	1800	40	1.62		
TM-07SP TM-07SGN	— 4GN	12	7.0	3200	60	1.83	30 MIN.	1.7
		24	3.5	3200	60	1.83		
		90	0.9	3200	60	1.83		
TM-08SP TM-08SGN	— 5GN	12	4.4	1800	60	2.2	CONT.	1.7
		24	2.2	1800	60	2.2		
		90	0.6	1800	60	2.2		
TM-08SP TM-08SGN	— 5GN	12	8	3200	100	2.1	30 MIN.	1.7
		24	4	3200	100	2.1		
		90	1.1	3200	100	2.1		
TM-09SP TM-09SGN	— —	12	9	1800	100	3.5	CONT.	2.3
		24	4.5	1800	100	3.5		
		90	1.2	1800	100	3.5		
		180	0.6	1800	100	3.5		
TM-09SP TM-09SGN	— —	12	1.4	3200	150	3.66	30 MIN.	2.3
		24	6.8	3200	150	3.66		
		90	1.8	3200	150	3.66		
		180	0.9	3200	150	3.66		
TM-10SP TM-10SGN	— 5GN	12	9	1800	100	3.5	CONT.	2.2 2.3 2.2
		24	4.5	1800	100	3.5		
		90	1.2	1800	100	3.5		
		180	0.6	1800	100	3.5		
TM-10SP-F TM-10SGN-F	— 5GN	12	14	3200	150	3.66	60 MIN.	2.3
		24	6.8	3200	150	3.66		
		90	1.8	3200	150	3.66		
		180	0.9	3200	150	3.66		
TM-10SP-B TM-10SGN-B TM-10SSG-B TM-10SGU	— 5GN 5GU 5GU	12	9	1800	100	3.5	CONT.	2.65 2.6
		24	4.5	1800	100	3.5		
		90	1.2	1800	100	3.5		
		180	0.6	1800	100	3.5		
TM-10SP-FB TM-10SGN-FB TM-10SSG-FB TM-10SGU-F	— 5GN 5GU 5GU	12	14	3200	150	3.66	60 MIN.	2.6 2.55
		24	6.8	3200	150	3.66		
		90	1.8	3200	150	3.66		
		180	0.9	3200	150	3.66		

TYPE: TM-06SP/SGN

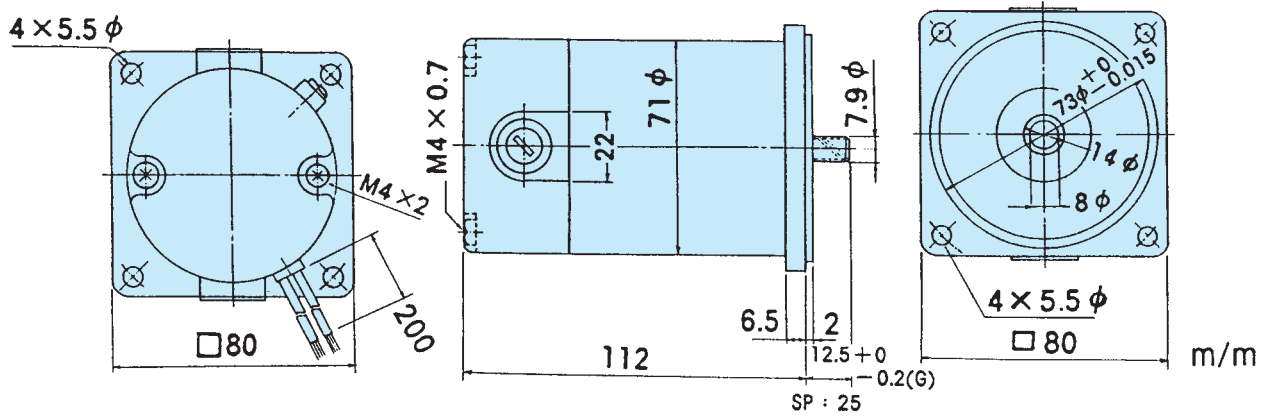


Copyright © 2004 Gong Yuan Machinery Industrial Co., Ltd.

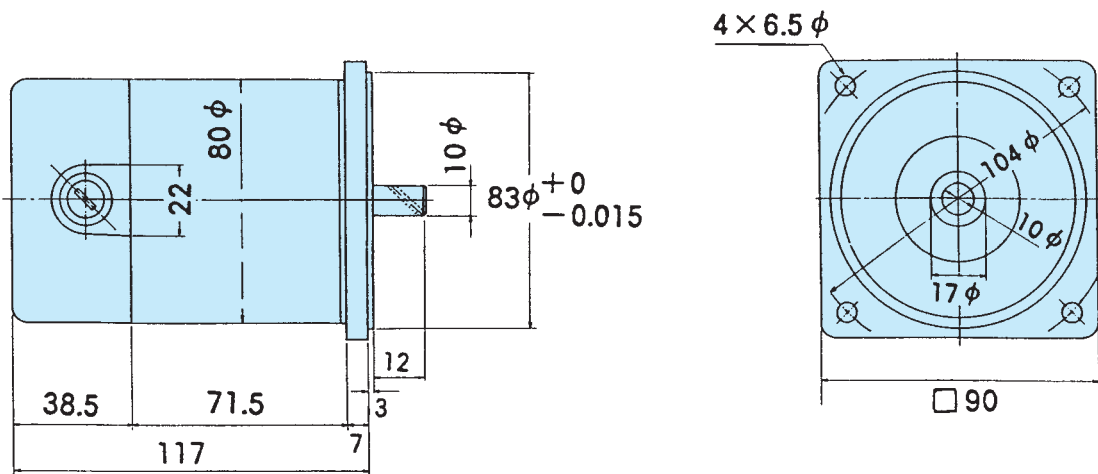
Made in Taiwan

直流馬達系列

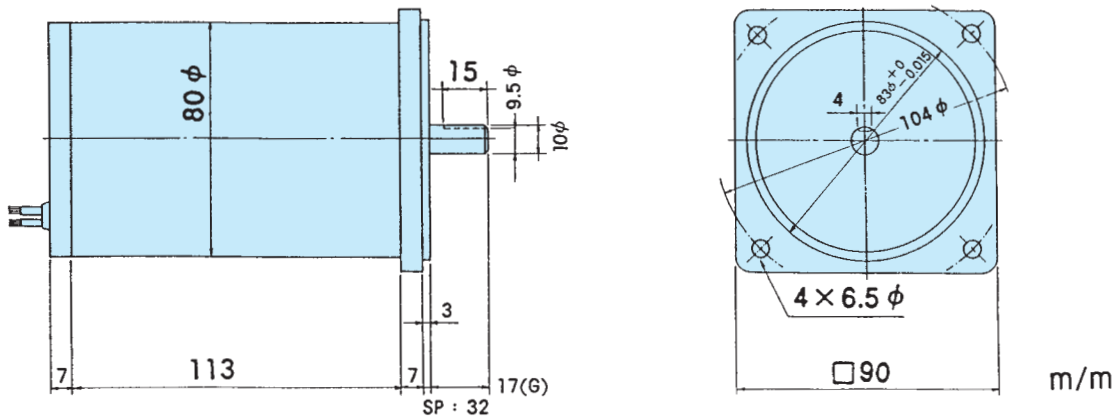
TYPE: TM-07SP/SGN



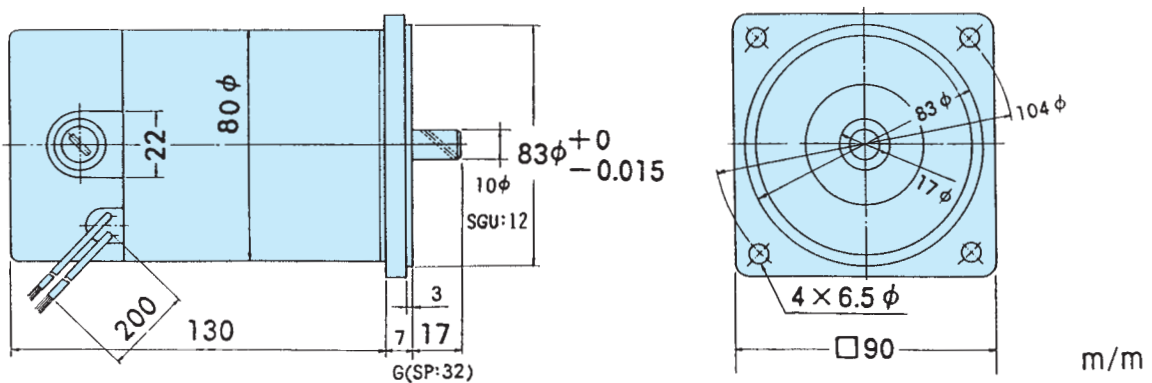
TYPE: TM-08SP/SGN



TYPE: TM-09SP/SGN



TYPE: TM-10SP/SGN/SGU



直流馬達系列

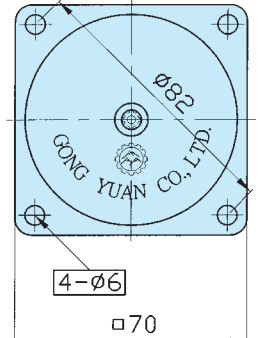
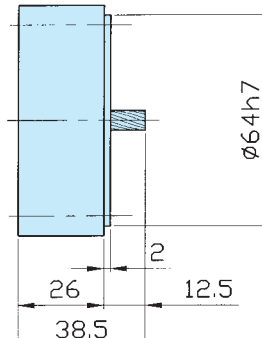
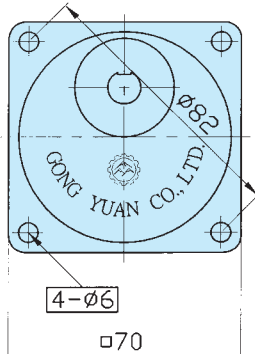
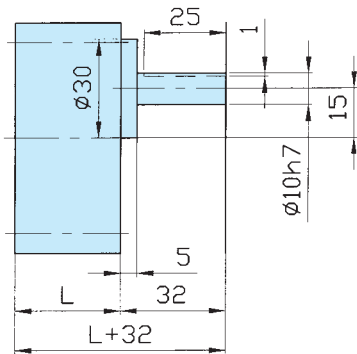
齒輪品名

尺 寸

圖

單位 : mm

3GN □
3GN □K
(TM-06SGN)



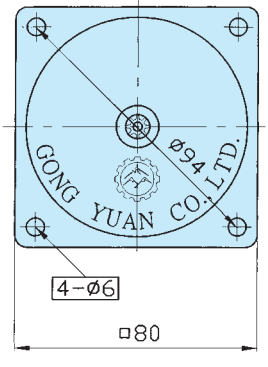
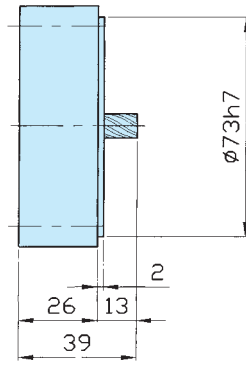
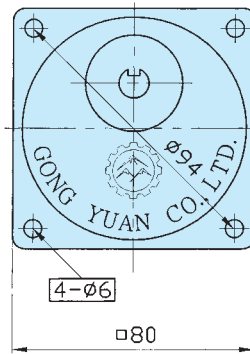
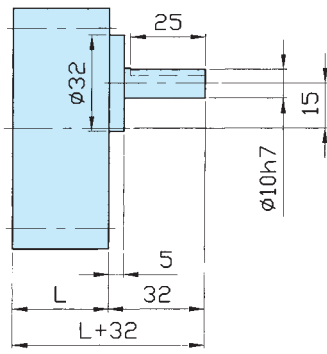
3GN3-18 L=32
3GN20-180 L=42 方鍵 : 4x4x25ℓ

重量 : 約0.55kg

3GN10X

重量 : 約0.3kg

4GN □
4GN □K
(TM-07SGN)



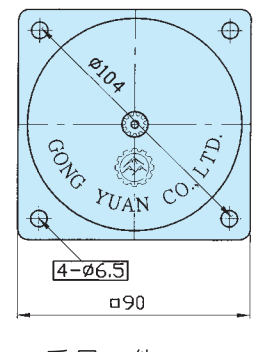
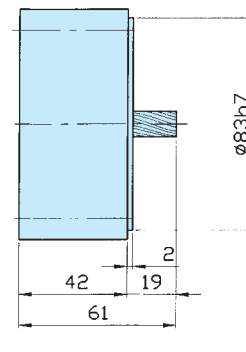
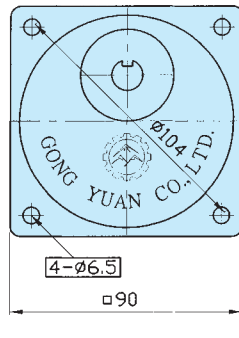
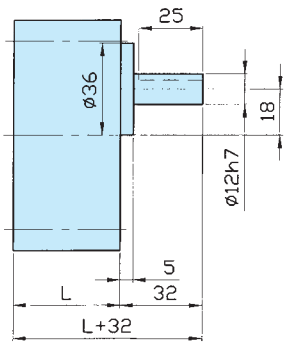
4GN3-18 L=32
4GN20-180 L=42 方鍵 : 4x4x25ℓ

重量 : 約0.65kg

4GN10X

重量 : 約0.4kg

5GN □
5GN □K
(TM-08SGN)
(TM-10SGN)



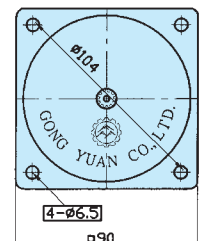
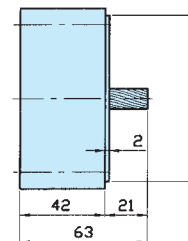
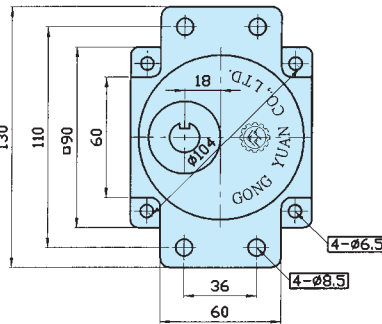
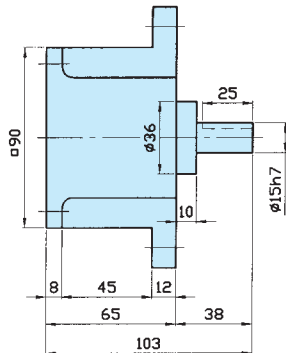
5GN3-18 L=42
5GN20-180 L=60 方鍵 : 4x4x25ℓ

重量 : 約1.5kg

5GN10X

重量 : 約0.8kg

5GU □K
(TM-10SGU)



方鍵 : 4x4x25ℓ

重量 : 約1.5kg

5GU10X

重量 : 約1.0kg